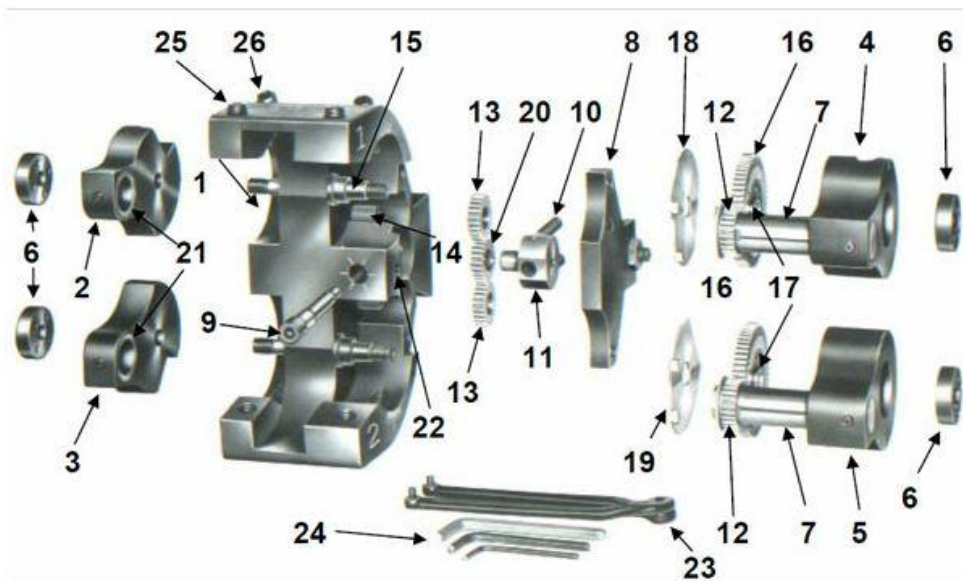


**PŘÍLOHA B10**  
**NÁHRADNÍ DÍLY SP130227/002-CZ**



Kód	Č. dílu	Název dílu
8200440	1	Vedoucí orgán
8177570A	2	#1 Pevná paže (včetně ložiska)
8177580A	3	#2 Pevná paže (včetně ložiska)
8199910A	4	#1 převodová paže (vč. spacer a ložiska)
8199920A	5	#2 převodová paže (vč. spacer a ložiska)
8164220	6	svěrná matice
81XXXX0	7	Upínací kolík - karbid / bronz
8180930	8	Krycí deska
8164370	9	Odpovídající šroub
8164380	10	Kompenzační pružina
8164280	11	Kompenzační blok
8164260	12	hnací ozubené kolo
8164270	13	střední ozubené kolo
8164230	14	Ozubený kolík
8164620	15	čepů v ramenech hřídele
8164250	16	Velký napínací zařízení
8164210	17	Napínací zařízení ložiska
8164300	18	#1 třiska
8164310	19	#2 třiska
8164270	20	Kompenzační ozubené kolo
81X6XX1	21	Axiální ložiska (valivá) / (karbid) - volitelné
9415202	22	Zajišťovací šroub
8025501	23	klíč
item-1598	24	Hex klíče (každý)
8416040	25	Seřizovací šroub paže
8416042	26	Zajišťovací šroub paže
8179220	27	Bronzové axiální pouzdro
8199901	28A	#1 Spacer mezery-- 1 zářez
8199902	28B	#1 Spacer mezery-- 2 zářezy
001U58	N/A	Mikrometr měřidlo
8200790	N/A	1 Max. modifikovaná pevná paže
8200800	N/A	2 Max. modifikované pevné paže
item-1607	N/A	Příručka upevnění válcování závitů
item-1608	N/A	Adaptéry