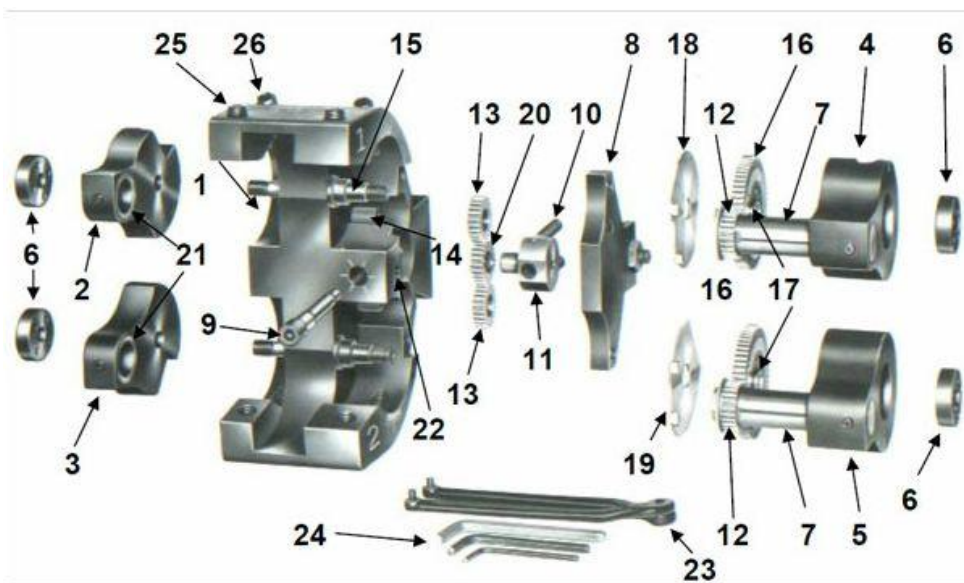


PŘÍLOHA B13 NÁHRADNÍ DÍLY SP130227/003-CZ



Kód	Č. dílu	Název dílu
8199390	1	Vedoucí orgán
8177610A	2	#1 Pevná paže (včetně ložiska)
8177620A	3	#2 Pevná paže (včetně ložiska)
8199880A	4	#1 převodová paže (vč. spacer a ložiska)
8199890A	5	#2 převodová paže (vč. spacer a ložiska)
8163440	6	svěrná matice
81XXXX0	7	Upínací kolík - karbid / bronz
8165930	8	Krycí deska
8164520	9	Odpovídající šroub
8172070	10	Kompenzační pružina
8164450	11	Kompenzační blok
8164430	12	hnací ozubené kolo
8164440	13	střední ozubené kolo
8164400	14	Ozubený kolík
8172020	15	čepů v ramenech hřídele
8164420	16	Velký napínací zařízení
8164560	17	Napínací zařízení ložiska
8164540	18	#1 tříska
8164530	19	#2 tříska
8164440	20	Kompenzační ozubené kolo
8XXXXX0	21	Axiální ložiska (valivá) / (karbid) - volitelné
9094453	22	Zajišťovací šroub
8025501	23	klíč
item-1635	24	Hex klíče (každý)
8416050	25	Seřizovací šroub paže
8416051	26	Zajišťovací šroub paže
8179190	27	Bronzové axiální pouzdro
8199871	28A	#1 Spacer mezery-- 1 zářez
8199872	28B	#1 Spacer mezery-- 2 zářezy
001U59	N/A	Mikrometr měřidlo
8200830	N/A	1 Max. modifikovaná pevná paže
8200840	N/A	2 Max. modifikované pevné paže
item-1644	N/A	Příručka upevnění válcování závitů
item-1645	N/A	Adaptéry