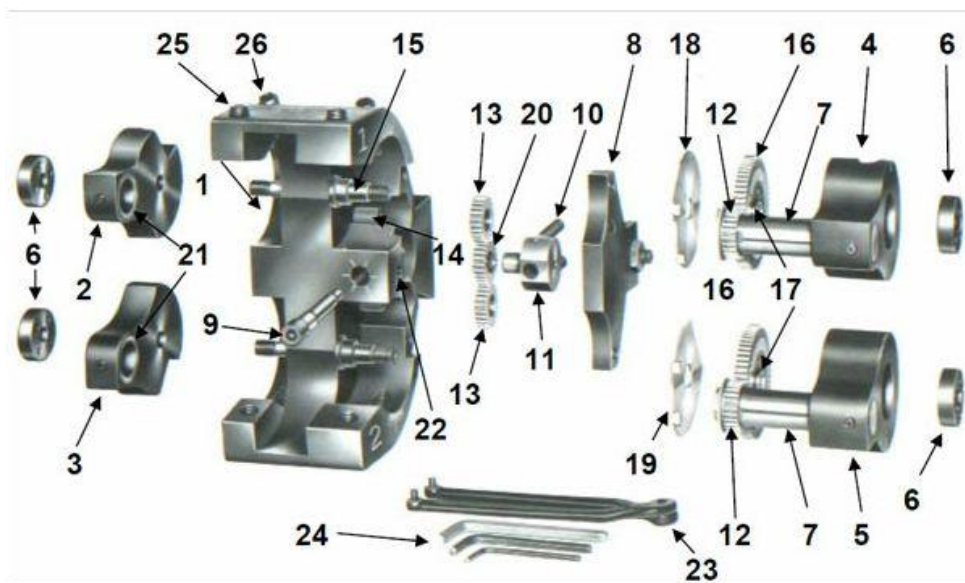


PŘÍLOHA B18 NÁHRADNÍ DÍLY SP130227/004-CZ



Kód	Č. dílu	Název dílu
8200160	1	Vedoucí orgán
8177600A	2	#1 Pevná paže (včetně ložiska)
8177590A	3	#2 Pevná paže (včetně ložiska)
8199930A	4	#1 převodová paže (vč. spacer a ložiska)
8199940A	5	#2 převodová paže (vč. spacer a ložiska)
8164780	6	svěrná matice
81XXXX0	7	Upínací kolík - karbid / bronz
8165160	8	Krycí deska
8165020	9	Odpovídající šroub
8172080	10	Kompenzační pružina
8164960	11	Kompenzační blok
8164940	12	hnací ozubené kolo
8164950	13	střední ozubené kolo
8164910	14	Ozubený kolík
8164890	15	čepů v ramenech hřídele
8164930	16	Velký napínací zařízení
8165060	17	Napínací zařízení ložiska
8165030	18	#1 třiska
8165040	19	#2 třiska
8164950	20	Kompenzační ozubené kolo
8XXXXXX	21	Axiální ložiska (valivá) / (karbid) - volitelné
9094453	22	Zajišťovací šroub
8025501	23	klíč
item-1672	24	Hex klíče (každý)
8416050	25	Seřizovací šroub paže
8416052	26	Zajišťovací šroub paže
8178860	27	Bronzové axiální pouzdro
8199951	28A	#1 Spacer mezery-- 1 zářez
8199952	28B	#1 Spacer mezery-- 2 zářezy
001U60	N/A	Mikrometr měřidlo
8191580	N/A	1 Max. modifikovaná pevná paže
8191590	N/A	2 Max. modifikované pevné paže
item-1681	N/A	Příručka upevnění válcování závitů
item-1682	N/A	Adaptéry