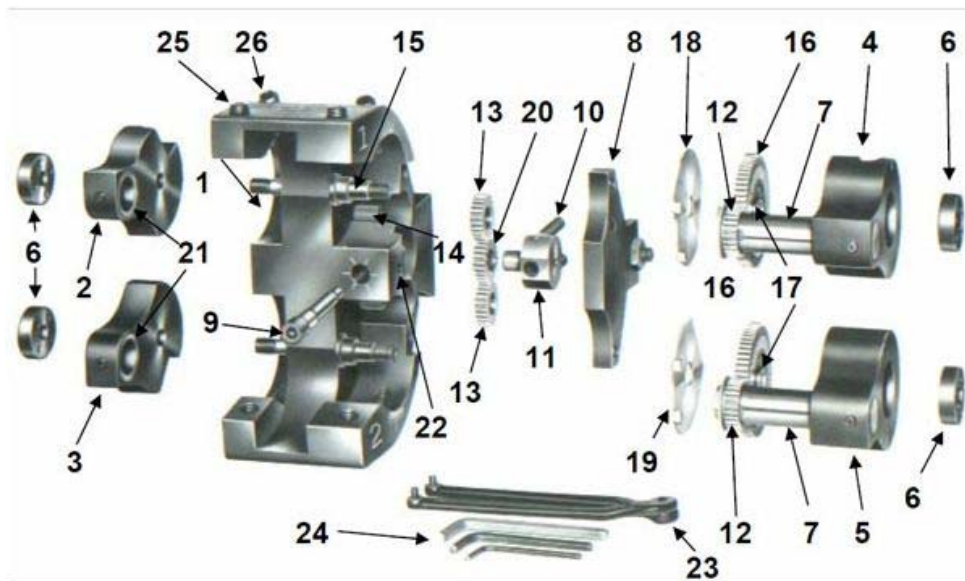


TANGENTIAL-ROLLKÖPFE B36 ERSATZTEILE SP130227/005-DE



BEZ/BEST.NR	POS . N°	BENENNUNG
8200460	1	Werkzeugkörper
8177510A	2	Fester Arm 1
8177520A	3	Fester Arm 2
8199990A	4	Getriebearm 1
8200000A	5	Getriebearm 2
8164780	6	Schlitzmutter
8164870	7	Rollenbolzen
8165760	8	Getriebedeckel
8164840	9	Justierschraube
8172090	10	Druckfeder
8164850	11	Gleitkörper
8164790	12	Antriebs-Zahnrad
8164800	13	Zwischen- Zahnrad
8164830	14	Lagerbolzen
8164770	15	Lagerbolzen .
8164820	16	Großes Zahnrad
8164880	17	Rillenkugellager
8164750	18	Abdeckblech 1
8164760	19	Abdeckblech 2
8164810	20	Ausgleiche-Zahnrad
81X6XXX	21	Axial-Rillenkugellager
9094457	22	Gewindestift
8025501	23	Schlitzmutterdreher
item-1709	24	Sechskant-Stiftschlüssel
8416060	25	Zustellschraube
8416061	26	Schrauben
8179160	27	Bronzebuchse
8200011	28A	Distanzscheibe 1
8200012	28B	Distanzscheibe 2
001U261	N/A	Mikrometer-Einstellehre

**DIE ANGEGBENEN DATEN SIND UNVERBINDLICH UND KÖNNEN OHNE VORANZEIGE
GEÄNDERT WERDE**