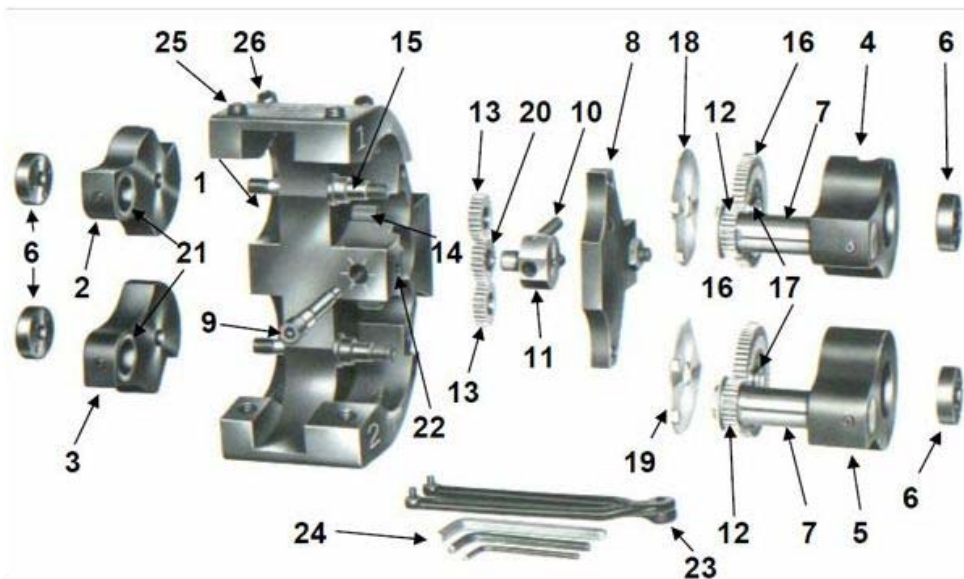


TANGENTIAL-ROLLKÖPFE B8 ERSATZTEILE SP130227/001-DE



BEZ/BEST.NR	POS . N°	BENENNUNG
8174050	1	Werkzeugkörper
8179260A	2	Fester Arm 1
8179270A	3	Fester Arm 2
8199960A	4	Getriebearm 1
8199970A	5	Getriebearm 2
8168640	6	Schlitzmutter
81X8XX0	7	Rollenbolzen
8174450	8	Getriebedeckel
8168550	9	Justierschraube
8168560	10	Druckfeder
8168540	11	Gleitkörper
8172030	12	Antriebs-Zahnrad
8168520	13	Zwischen- Zahnrad
8168530	14	Lagerbolzen
8172040	15	Lagerbolzen .
8168510	16	Großes Zahnrad
8168580	17	Rillenkugellager
8174030	18	Abdeckblech 1
8174040	19	Abdeckblech 2
8168520	20	Ausgleiche-Zahnrad
81XXXX0	21	Axial-Rillenkugellager
8414800	22	Gewindestift
8180470	23	Schlitzmutterdreher
item-1561	24	Sechskant-Stiftschlüssel
8416030	25	Zustellschraube
9544670	26	Schrauben
8179230	27	Bronzebuchse
8199981	28A	Distanzscheibe 1
8199982	28B	Distanzscheibe 2
001U107	N/A	Mikrometer-Einstellehre

**DIE ANGEGBENEN DATEN SIND UNVERBINDLICH UND KÖNNEN OHNE VORANZEIGE
GEÄNDERT WERDE**