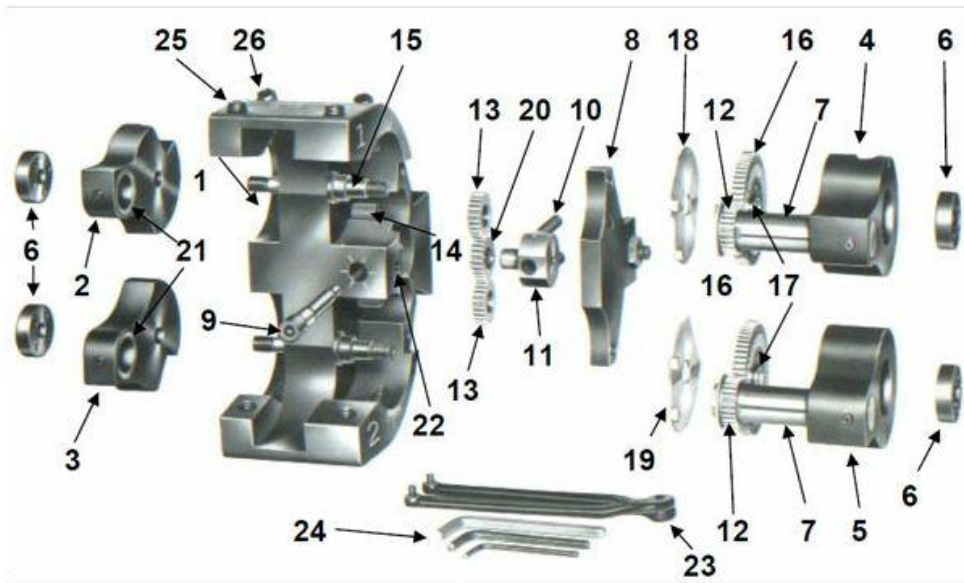


LAMINADOR DE ROSCA TANGENCIAL B18
FICHA DE PIEZAS DE REPUESTO SP130227/004-ES



Código	NºPieza	Nombre de la pieza
8200160	1	Cuerpo de la cabeza
8177600A	2	#1 Brazo sólido (incl. cojinete)
8177590A	3	#2 Brazo sólido (incl. cojinete)
8199930A	4	#1 Brazo de engranaje (incl. espaciador y cojinete)
8199940A	5	#2 Brazo de engranaje (incl. espaciador y cojinete)
8164780	6	Tuerca de sujeción de brazo
81XXXX0	7	Pasador - carburo / bronce
8165160	8	Placa de recubrimiento
8165020	9	Tornillo de ajuste de juego
8172080	10	Muelle compensador
8164960	11	Bloque compensador
8164940	12	Engranaje impulsor
8164950	13	Engranaje intermedio
8164910	14	Engranaje intermedio
8164890	15	Eje oscilante brazo
8164930	16	Engranaje de transmisión grande
8165060	17	Cojinete engranaje de transmisión
8165030	18	#1 Protector de placa
8165040	19	#2 Protector de placa
8164950	20	Engranaje compensador
8XXXXXX	21	Cojinete de empuje (anti-fricción) / (carburo)--opcional
9094453	22	Tornillo de bloqueo
8025501	23	Llave de gancho
item-1672	24	Llaves hexagonales (cada una)
8416050	25	Tornillo de ajuste brazo
8416052	26	Tornillo de bloqueo brazo
8178860	27	Cojinete de empuje de bronce
8199951	28A	#1 Espaciador separación rodillo -- 1 muesca
8199952	28B	#2 Espaciador separación rodillo -- 2 muescas
001U60	N/A	Calibrador ajuste micrométrico
8191580	N/A	Máx. brazo sólido modificado #1
8191590	N/A	Máx. brazo sólido modificado #2
item-1681	N/A	Manual adj. roscadora
item-1682	N/A	Adaptadores