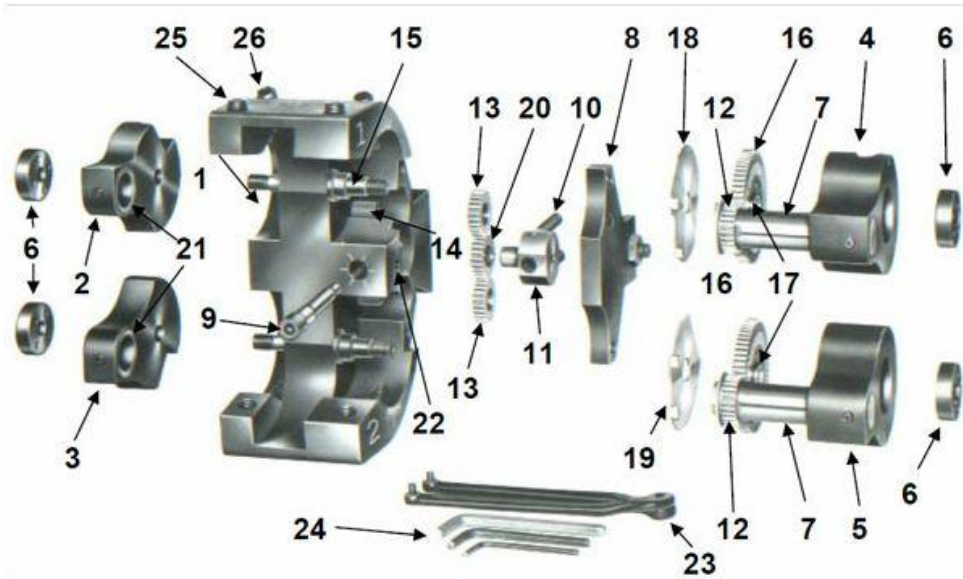


LAMINADOR DE ROSCA TANGENCIAL B36
FICHA DE PIEZAS DE REPUESTO SP130227/005-ES



Código	NºPieza	Nombre de la pieza
8200460	1	Cuerpo de la cabeza
8177510A	2	#1 Brazo sólido (incl. cojinete)
8177520A	3	#2 Brazo sólido (incl. cojinete)
8199990A	4	#1 Brazo de engranaje (incl. espaciador y cojinete)
8200000A	5	#2 Brazo de engranaje (incl. espaciador y cojinete)
8164780	6	Tuerca de sujeción de brazo
8164870	7	Pasador - carburo / bronce
8165760	8	Placa de recubrimiento
8164840	9	Tornillo de ajuste de juego
8172090	10	Muelle compensador
8164850	11	Bloque compensador
8164790	12	Engranaje impulsor
8164800	13	Engranaje intermedio
8164830	14	Engranaje intermedio
8164770	15	Eje oscilante brazo
8164820	16	Engranaje de transmisión grande
8164880	17	Cojinete engranaje de transmisión
8164750	18	#1 Protector de placa
8164760	19	#2 Protector de placa
8164810	20	Engranaje compensador
81X6XXX	21	Cojinete de empuje (anti-fricción) / (carburo)--opcional
9094457	22	Tornillo de bloqueo
8025501	23	Llave de gancho
item-1709	24	Llaves hexagonales (cada una)
8416060	25	Tornillo de ajuste brazo
8416061	26	Tornillo de bloqueo brazo
8179160	27	Cojinete de empuje de bronce
8200011	28A	#1 Espaciador separación rodillo -- 1 muesca
8200012	28B	#2 Espaciador separación rodillo -- 2 muescas
001U261	N/A	Calibrador ajuste micrométrico