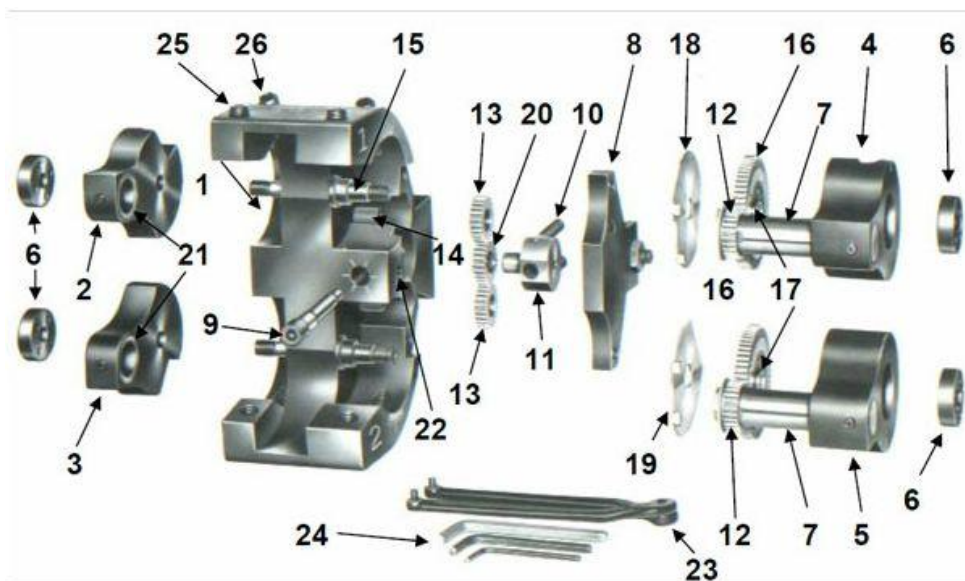


## LAMINADOR DE ROSCA TANGENCIAL B8

### FICHA DE PIEZAS DE REPUESTO SP130227/001-ES



Código	NºPieza	Nombre de la pieza
8174050	1	Cuerpo de la cabeza
8179260A	2	#1 Brazo sólido (incl. cojinete)
8179270A	3	#2 Brazo sólido (incl. cojinete)
8199960A	4	#1 Brazo de engranaje (incl. espaciador y cojinete)
8199970A	5	#2 Brazo de engranaje (incl. espaciador y cojinete)
8168640	6	Tuerca de sujeción de brazo
81X8XX0	7	Pasador - carburo / bronce
8174450	8	Placa de recubrimiento
8168550	9	Tornillo de ajuste de juego
8168560	10	Muelle compensador
8168540	11	Bloque compensador
8172030	12	Engranaje impulsor
8168520	13	Engranaje intermedio
8168530	14	Engranaje intermedio
8172040	15	Eje oscilante brazo
8168510	16	Engranaje de transmisión grande
8168580	17	Cojinete engranaje de transmisión
8174030	18	#1 Protector de placa
8174040	19	#2 Protector de placa
8168520	20	Engranaje compensador
81XXXX0	21	Cojinete de empuje (anti-fricción) / (carburo)--opcional
8414800	22	Tornillo de bloqueo
8180470	23	Llave de gancho
artículo-1561	24	Llaves hexagonales (cada una)
8416030	25	Tornillo de ajuste brazo
9544670	26	Tornillo de bloqueo brazo
8179230	27	Cojinete de empuje de bronce
8199981	28A	#1 Espaciador separación rodillo -- 1 muesca
8199982	28B	#2 Espaciador separación rodillo -- 2 muescas
001U107	N/A	Calibrador ajuste micrométrico
8197340	N/A	Máx. brazo sólido modificado #1
8197350	N/A	Máx. brazo sólido modificado #2
artículo-1570	N/A	Manual adj. roscadora
artículo-1571	N/A	Adaptadores