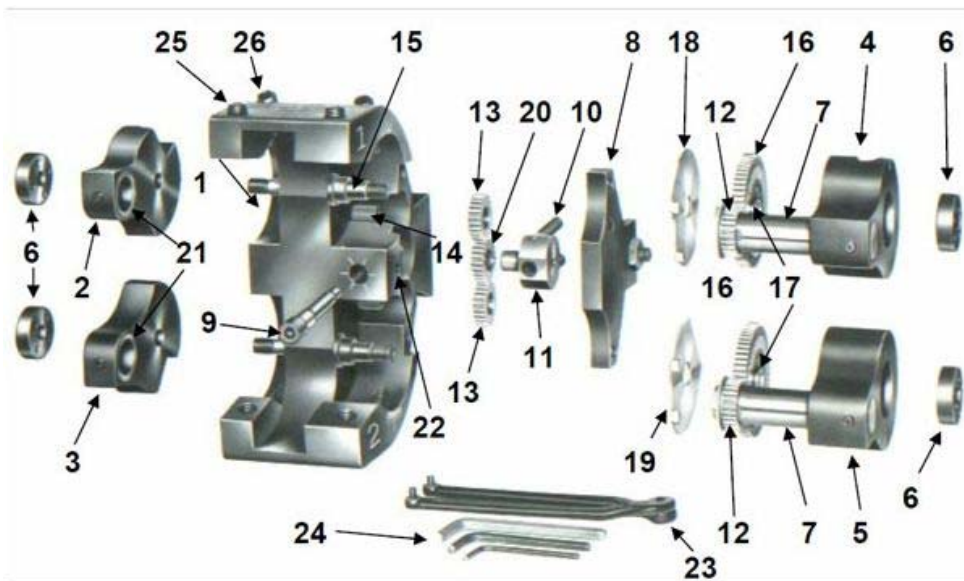


DISPOSITIF DE ROULAGE TANGENTIEL B10

FICHE PIECES DE RECHANGE SP130227/002-FR



Code	Part. N°	Description
8200440	1	Corps de l'outil
8177570A	2	Bras fixe 1
8177580A	3	Bras fixe 2
8199910A	4	Bras d'engrangement 1
8199920A	5	Bras d'engrangement 2
8164220	6	Ecrou à fente
81XXXX0	7	Axe à galets
8180930	8	Carter
8164370	9	Vis d'ajustage
8164380	10	Ressort de pression
8164280	11	Corps coulissant
8164260	12	Roue dentée de commande
8164270	13	Roue dentée de commande
8164230	14	Axe de palier
8164620	15	Boulon de palier pour roue dentée interméd.
8164250	16	Grande roue dentée
8164210	17	Roulement rainuré
8164300	18	Tôle de protection 1
8164310	19	Tôle de protection 2
8164270	20	Roue dentée de compensation
81X6XX1	21	Roulement rainuré
9415202	22	Tige filetée
8025501	23	Clef pour ecrou à fente
item-1598	24	Clef mâle hexagonale
8416040	25	Vis d'approche court
8416042	26	Vis
8179220	27	Bague en bronze
8199901	28A	Plaque de distance 1
8199902	28B	Plaque de distance 2
001U58	N/A	Jauge d'ajustage micrométrique