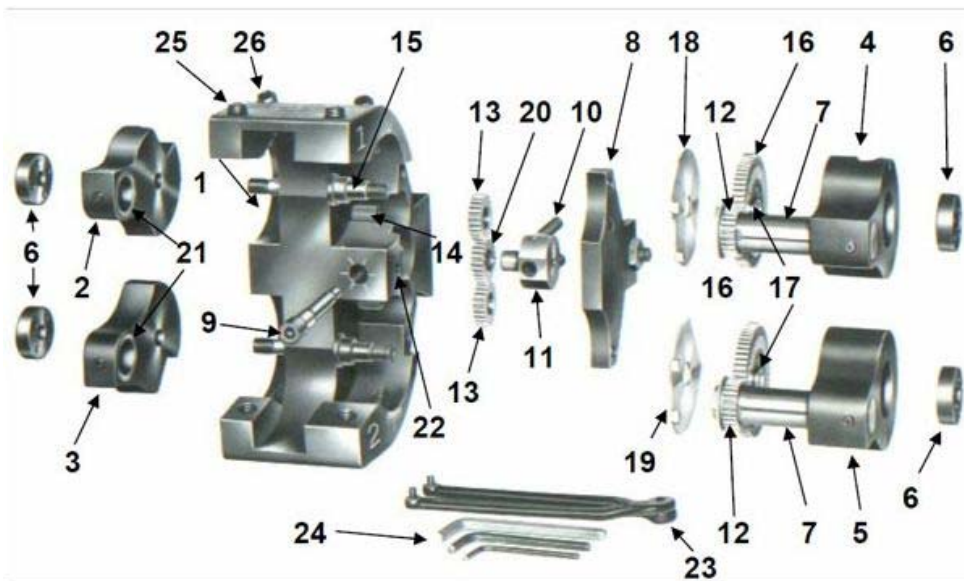


DISPOSITIF DE ROULAGE TANGENTIEL B13

FICHE PIECES DE RECHANGE SP130227/003-FR



Code	Part. N°	Description
8199390	1	Corps de l'outil
8177610A	2	Bras fixe 1
8177620A	3	Bras fixe 2
8199880A	4	Bras d'engrangement 1
8199890A	5	Bras d'engrangement 2
8163440	6	Ecrou à fente
81XXXX0	7	Axe à galets
8165930	8	Carter
8164520	9	Vis d'ajustage
8172070	10	Ressort de pression
8164450	11	Corps coulissant
8164430	12	Roue dentée de commande
8164440	13	Roue dentée de commande
8164400	14	Axe de palier
8172020	15	Boulon de palier pour roue dentée interméd.
8164420	16	Grande roue dentée
8164560	17	Roulement rainuré
8164540	18	Tôle de protection 1
8164530	19	Tôle de protection 2
8164440	20	Roue dentée de compensation
8XXXXX0	21	Roulement rainuré
9094453	22	Tige filetée
8025501	23	Clef pour ecrou à fente
item-1635	24	Clef mâle hexagonale
8416050	25	Vis d'approche court
8416051	26	Vis
8179190	27	Bague en bronze
8199871	28A	Plaque de distance 1
8199872	28B	Plaque de distance 2
001U59	N/A	Jauge d'ajustage micrométrique