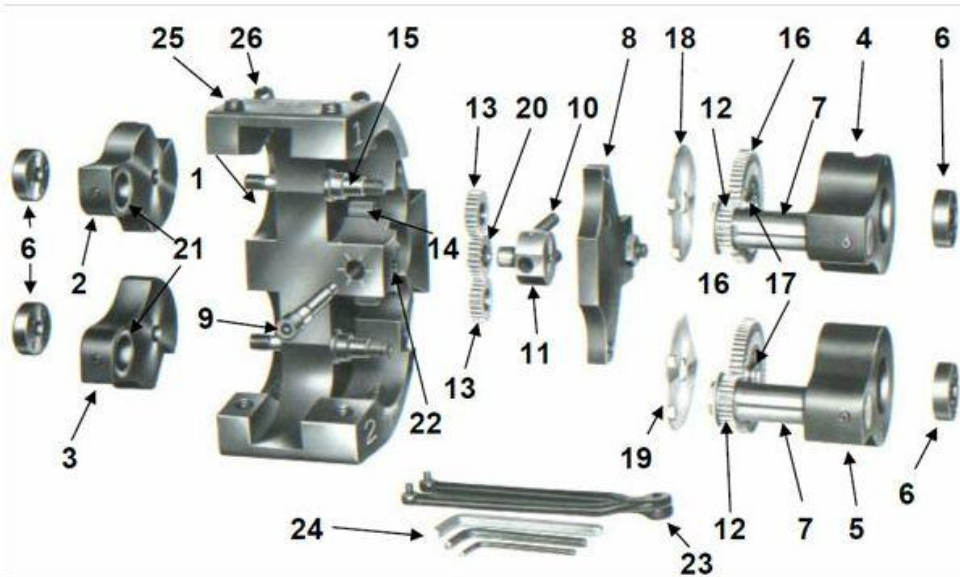


## „B36” JELŰ CSATOLMÁNY

### TARTALÉK ALKATRÉSZEK LAPJA – SP130227/005-HU



Kód	Alkatrész száma	Alkatrész neve
8200460	1	Fej teste
8177510A	2	#1. szilárd kar (csapággal együtt)
8177520A	3	#2. szilárd kar (csapággal együtt)
8199990A	4	#1. áttételes kar (távtartóval és csapággal együtt)
8200000A	5	#2. áttételes kar (távtartóval és csapággal együtt)
8164780	6	Karbefogó anya
8164870	7	Forgótengely – keményfém/bronz
8165760	8	Fedőlemez
8164840	9	Illesztő beállító csavar
8172090	10	Kompenzálórugó
8164850	11	Kompenzálóblokk
8164790	12	Hajtás
8164800	13	Közvetítő fogaskerék
8164830	14	Fogaskerék-csapzeg
8164770	15	Kar akasztótengelye
8164820	16	Nagy bolygófogaskerék
8164880	17	Bolygófogaskerék csapágya
8164750	18	#1. forgácsvédő
8164760	19	#2. forgácsvédő
8164810	20	Kompenzáló fogaskerék
81X6XXX	21	Nyomócsapágy (súrlódásmentes) / (keményfém) – opcionális
9094457	22	Zárócsavar
8025501	23	Csavarkulcs
item-1709	24	Imbuszkulcs (egyenként)
8416060	25	Karbeállító csavar
8416061	26	Karzáró csavar
8179160	27	Bronz nyomópersely
8200011	28A	#1. hengerrés-távtartó – 1 rovátka
8200012	28B	#2. hengerrés-távtartó – 2 rovátka
001U261	N/A	Mikrométer-beállító műszer