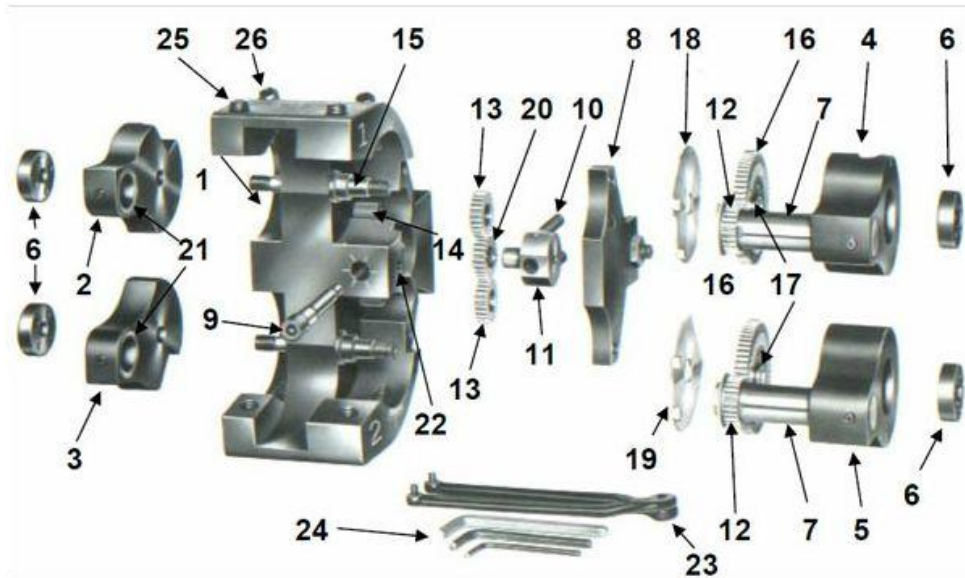


## „B8” JELŰ CSATOLMÁNY

### TARTALÉK ALKATRÉSZEK LAPJA – SP130227/001-HU



Kód	Alkatrész száma	Alkatrész neve
8174050	1	Fej teste
8179260A	2	#1. szilárd kar (csapággal együtt)
8179270A	3	#2. szilárd kar (csapággal együtt)
8199960A	4	#1. áttételes kar (távtartóval és csapággal együtt)
8199970A	5	#2. áttételes kar (távtartóval és csapággal együtt)
8168640	6	Karbefogó anya
81X8XX0	7	Forgótengely – keményfém/bronz
8174450	8	Fedőlemez
8168550	9	Illesztő beállító csavar
8168560	10	Kompenzálórugó
8168540	11	Kompenzálóblokk
8172030	12	Hajtás
8168520	13	Közvetítő fogaskerék
8168530	14	Fogaskerék-csapszeg
8172040	15	Kar akasztótengelye
8168510	16	Nagy bolygófogaskerék
8168580	17	Bolygófogaskerék csapágya
8174030	18	#1. forgácsvédő
8174040	19	#2. forgácsvédő
8168520	20	Kompenzáló fogaskerék
81XXXX0	21	Nyomócsapágy (súrlódásmentes) / (keményfém) – opcionális
8414800	22	Zárócsavar
8180470	23	Csavarkulcs
item-1561	24	Imbuszkulcs (egyenként)
8416030	25	Karbeállító csavar
9544670	26	Karzáró csavar
8179230	27	Bronz nyomópersely
8199981	28A	#1. hengerrés-távtartó – 1 rovátka
8199982	28B	#2. hengerrés-távtartó – 2 rovátka
001U107	n. a.	Mikrométer-beállító műszer
8197340	n. a.	Max. módosított #1. szilárd kar
8197350	n. a.	Max. módosított #2. szilárd kar
item-1570	n. a.	Menetmángorló toldalék Kézikönyv
item-1571	n. a.	Adapterek

**A JELEN LAPON LÉVŐ SPECIFIKÁCIÓK ELŐZETES BEJELENTÉS NÉLKÜL VÁLTOZHATNAK**