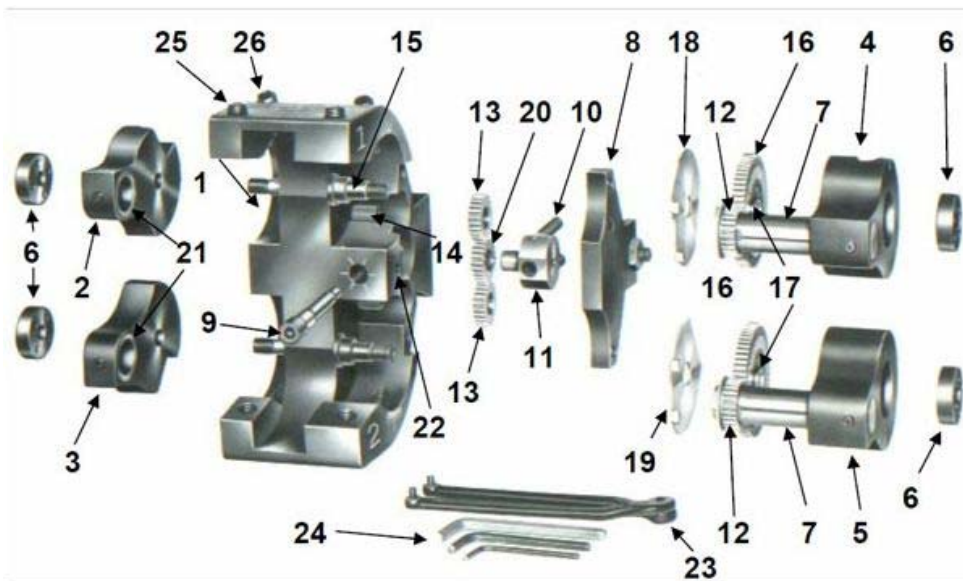


TESTA TANGENZIALE B10

SCHEMA RICAMBI SP130227/002-IT



Codice	Part. N°	Descrizione
8200440	1	Corpo della testa
8177570A	2	Braccio fisso 1
8177580A	3	Braccio fisso 2
8199910A	4	Braccio 1 comandato da ingranaggio
8199920A	5	Braccio 2 comandato da ingranaggio
8164220	6	Ghiera ad intagli
81XXXX0	7	Asse dei rulli
8180930	8	Carter
8164370	9	Vite regolazione
8164380	10	Molla di compensazione
8164280	11	Blocchetto di compensazione
8164260	12	Ingranaggi
8164270	13	Ingranaggi intermedi
8164230	14	Dado esagonale
8164620	15	Perni degli ingranaggi intermedi
8164250	16	Ingranaggio grande
8164210	17	Cuscinetto a sfere
8164300	18	Disco di protezione 1
8164310	19	Disco di protezione 2
8164270	20	Ingranaggio di compensazione
81X6XX1	21	Cuscinetto reggispinga in metallo duro
9415202	22	Grano filettato
8025501	23	Chiave a compasso
item-1598	24	Serie di chiavi esagonali
8416040	25	Vite regolazione
8416042	26	Vite di bloccaggio
8179220	27	Boccola di bronzo
8199901	28A	#1 Distanziale -- 1 tacca
8199902	28B	#2 Distanziale -- 2 tacche
001U58	N/A	Micrometro per la messa a punto