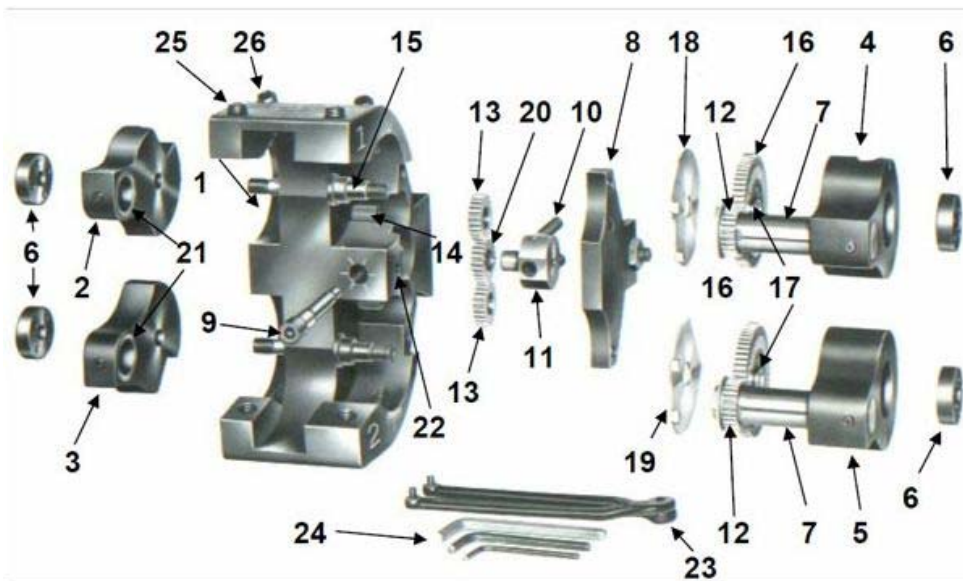


TESTA TANGENZIALE B36

SCHEMA RICAMBI SP130227/005-IT



Codice	Part. N°	Descrizione
8200460	1	Corpo della testa
8177510A	2	Braccio fisso 1
8177520A	3	Braccio fisso 2
8199990A	4	Braccio 1 comandato da ingranaggio
8200000A	5	Braccio 2 comandato da ingranaggio
8164780	6	Ghiera ad intagli
8164870	7	Asse dei rulli
8165760	8	Carter
8164840	9	Vite regolazione
8172090	10	Molla di compensazione
8164850	11	Blocchetto di compensazione
8164790	12	Ingranaggi
8164800	13	Ingranaggi intermedi
8164830	14	Dado esagonale
8164770	15	Perni degli ingranaggi intermedi
8164820	16	Ingranaggio grande
8164880	17	Cuscinetto a sfere
8164750	18	Disco di protezione 1
8164760	19	Disco di protezione 2
8164810	20	Ingranaggio di compensazione
81X6XXX	21	Cuscinetto reggispira in metallo duro
9094457	22	Grano filettato
8025501	23	Chiave a compasso
item-1709	24	Serie di chiavi esagonali
8416060	25	Vite regolazione
8416061	26	Vite di bloccaggio
8179160	27	Boccola di bronzo
8200011	28A	#1 Distanziale -- 1 tacca
8200012	28B	#2 Distanziale -- 2 tacche
001U261	N/A	Micrometro per la messa a punto

RISERVA DI MODIFICA SENZA PRAEAVVISO