

Serie TE per diametri esterni

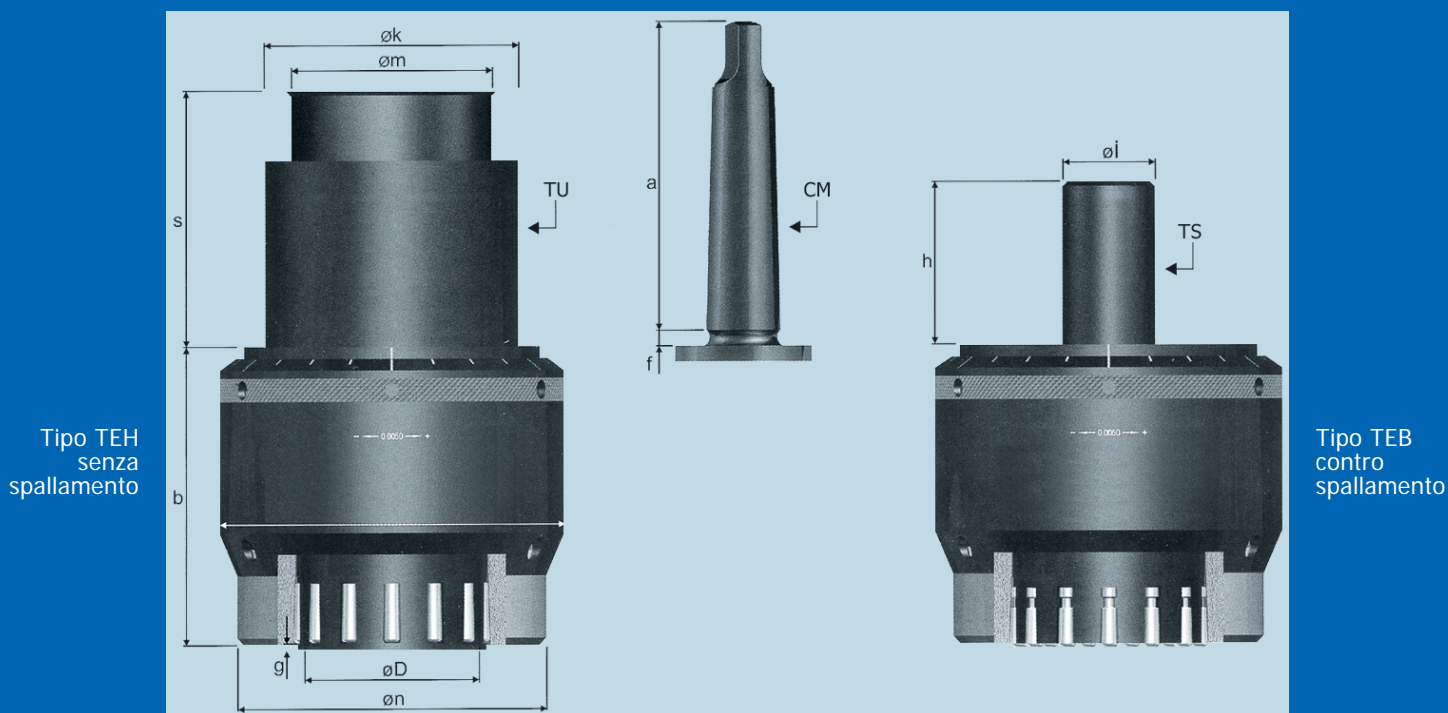
Diametri esterni senza spallamento tipo TEH da diametro 3 a 85 mm

Diametri esterni contro spallamento tipo TEB da diametro 3 a 85 mm

Caratteristiche tecniche

I rullatori per diametri esterni serie TE grazie al loro sistema di regolazione micrometrico sono in grado di eseguire rullature con tolleranze H8, una volta registrati sul diametro da ottenere possono eseguire numerose rullature senza bisogno di ulteriori regolazioni. È possibile rullare tutti i tipi di materiali con resistenza alla trazione di 1400/mm² ed una durezza fino ad un massimo di 45 HRC. Gli utensili lavorano con rotazione destra, può ruotare sia l'utensile che il pezzo. Il loro utilizzo è possibile su tutti i tipi di macchine utensili. Il campo di regolazione degli utensili è di 0,5 mm mentre la precisione di regolazione è di 0,005 mm.

Esistono due versioni di utensili: Tipo TEH per la rullatura di diametri senza spallamento, tipo TEB per la rullatura di diametri con spallamento. Il tipo TEH viene fornito con gabbia autoalimentante, su richiesta è possibile fornirlo con gabbia senza autoalimentazione, in questo caso l'avanzamento è meccanico. Il tipo TEB viene fornito solo con gabbia senza autoalimentazione.



Struttura dell'utensile

I rullatori serie TE consistono in un corpo e in un assieme di rullatura. Il corpo dell'utensile include un sofisticato meccanismo di regolazione, mentre gabbia, mandrino e rulli compongono l'assieme di rullatura. Il codolo dell'utensile può essere del tipo cono morse o cilindrico.

Le lunghezze di rullatura sono legate alla scelta del codolo. I codoli TU consentono una lunghezza di rullatura illimitata, mentre per i codoli TS e CM la lunghezza è limitata (consultare la tabella sottostante).

Campo di lavoro Ø	Codolo Cono Morse o cilindrico		b	c	g	n	a	f
	Lunghezza limitata	Lunghezza illimitata						
	CM Cilindrico TS	Cilindrico TU						
03-14	CM2 Ø20 h6 x 50	Ø25 h6 x 60 forato Ø15	min 95 / max 105	54	2,0	44	78,5	5
15-24	CM3 Ø25 h6 x 56	Ø40 h6 x 70 forato Ø26	min 100 / max 110	74	2,5	62	98	5
25-49	CM4 Ø40 h6 x 70	Ø80 h6 x 90 forato Ø50	min 119 / max 129	106	3,0	94	123	5
50-85	CM4 Ø40 h6 x 70	Ø110 h6 x 110 forato Ø87	min 128 / max 138	149	3,5	138	123	5

Caratteristiche degli utensili

I rullatori della serie TE hanno un ampio campo di regolazione. Per esempio, un utensile per rullare modello TEH-030.00-1-100-CM4 con dimensioni nominali di 30 mm è in grado di lavorare tutte le dimensioni comprese tra diametro 29,90 mm e diametro 30,40 mm. Su richiesta vengono forniti utensili per diametri e lunghezze di rullatura speciali.

- **Scelta dell'utensile** - Scegliere l'utensile in relazione al diametro da rullare e all'esistenza o meno di uno spallamento. La lunghezza di rullatura varia in funzione al tipo di codolo scelto.

- **Diametro di lavorazione** - Definire con precisione il diametro che si desidera lavorare (per es. 25,43 ...).

- **Scelta della gabbia** - Da stabilire in base alla macchina e al pezzo.

- Avanzamento automatico (autoalimentazione) per diametri esterni senza spallamento: codice 1

- Avanzamento tramite macchina (nessuna autoalimentazione) per diametri esterni senza spallamento **solo su richiesta**: codice 2

- Avanzamento tramite macchina (nessuna autoalimentazione) per diametri esterni con spallamento: codice 3

- **Lunghezze di rullatura** - La lunghezza di rullatura varia in funzione della scelta del codolo. I codoli TU consentono una lunghezza di rullatura illimitata. Per i codoli TS e CM la lunghezza di rullatura è limitata, nel caso si dovesse rullare un pezzo lungo è consigliabile scegliere un codolo che consenta una lunghezza di rullatura illimitata.

- **Codoli** - In base alle proprie esigenze.

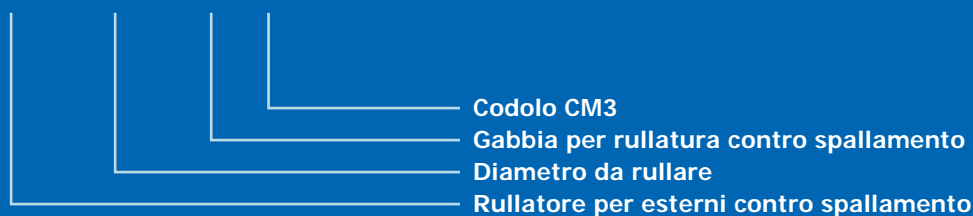
CM: Cono Morse per lunghezze di rullatura limitate

TS: codolo cilindrico per lunghezze di rullatura limitate

TU: codolo cilindrico per lunghezze di rullatura illimitate

Esempio per l'ordine : Rullatore per esterni Ø15,00 mm lunghezza di rullatura 75 mm contro spallamento, codolo Cono Morse 3.

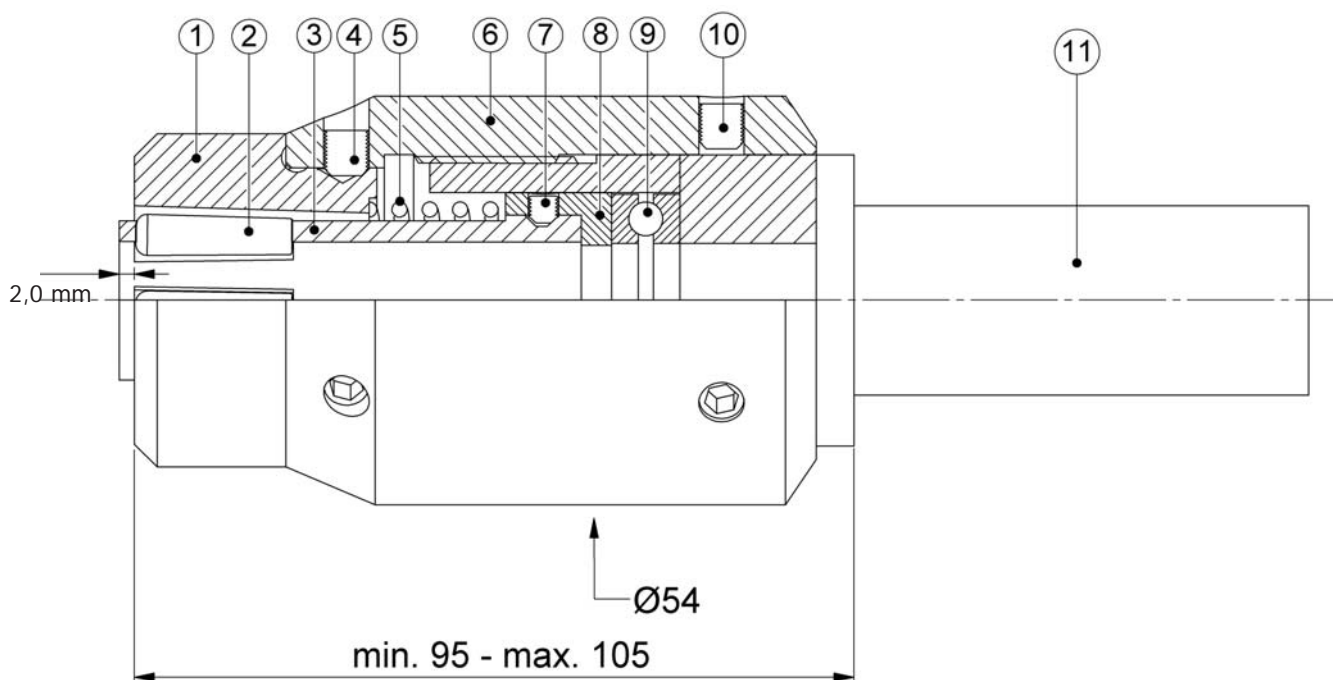
Codice : **TEB - 015.00 - 3 - CM3**



Serie TE per diametri esterni

Diametri esterni senza spallamento tipo TEH da Ø3 a Ø14 mm

Diametri esterni contro spallamento tipo TEB da Ø3 a Ø14 mm



- | | | |
|---------------------|---------------------|----------------------|
| 1 - Mandrino | 5 - Molla | 9 - Cuscinetto |
| 2 - Rulli | 6 - Collare | 10 - Grano filettato |
| 3 - Gabbia | 7 - Grano filettato | 11 - Codolo |
| 4 - Grano filettato | 8 - Anello | |

Diametri esterni senza spallamento tipo TEH autoalimentanti

Ø	Codice utensile	Regolazione	Codoli cilindrici			Rulli cod.	Rulli N°	Mandrino	Gabbia	Corpo
			CM	TS	TU					
3,0	TEH-003.00-1-XX	-0,10/+0,40	CM2	TS20	TU25	500112	3	TEM-003.00-1	TEG-003.00-1	TEX1
4,0	TEH-004.00-1-XX	-0,10/+0,40				500112	3	TEM-004.00-1	TEG-004.00-1	
5,0	TEH-005.00-1-XX	-0,10/+0,40				500112	3	TEM-005.00-1	TEG-005.00-1	
6,0	TEH-006.00-1-XX	-0,10/+0,40				500112	3	TEM-006.00-1	TEG-006.00-1	
7,0	TEH-007.00-1-XX	-0,10/+0,40				500112	3	TEM-007.00-1	TEG-007.00-1	
8,0	TEH-008.00-1-XX	-0,10/+0,40				500112	3	TEM-008.00-1	TEG-008.00-1	
9,0	TEH-009.00-1-XX	-0,10/+0,40				500112	4	TEM-009.00-1	TEG-009.00-1	
10,0	TEH-010.00-1-XX	-0,10/+0,40				500112	4	TEM-010.00-1	TEG-010.00-1	
11,0	TEH-011.00-1-XX	-0,10/+0,40				500112	4	TEM-011.00-1	TEG-011.00-1	
12,0	TEH-012.00-1-XX	-0,10/+0,40				500112	5	TEM-012.00-1	TEG-012.00-1	
13,0	TEH-013.00-1-XX	-0,10/+0,40				500112	5	TEM-013.00-1	TEG-013.00-1	
14,0	TEH-014.00-1-XX	-0,10/+0,40				500112	5	TEM-014.00-1	TEG-014.00-1	

Codolo tipo CM2

Codolo cilindrico tipo TS Ø20x50

Codolo cilindrico tipo TU Ø25x60 foro interno Ø15

lunghezza di rullatura 75 mm

lunghezza di rullatura 75 mm

lunghezza di rullatura illimitata

Diametri esterni contro spallamento tipo TEB

Ø	Codice utensile	Regolazione	Codoli cilindrici			Rulli cod.	Rulli N°	Mandrino	Gabbia	Corpo
			CM	TS	TU					
3,0	TEB-003.00-3-XX	-0,10/+0,40	CM2	TS20	TU25	500311	3	TEM-003.00-3	TEG-003.00-3	TEX1
4,0	TEB-004.00-3-XX	-0,10/+0,40				500311	3	TEM-004.00-3	TEG-004.00-3	
5,0	TEB-005.00-3-XX	-0,10/+0,40				500311	3	TEM-005.00-3	TEG-005.00-3	
6,0	TEB-006.00-3-XX	-0,10/+0,40				500311	3	TEM-006.00-3	TEG-006.00-3	
7,0	TEB-007.00-3-XX	-0,10/+0,40				500311	3	TEM-007.00-3	TEG-007.00-3	
8,0	TEB-008.00-3-XX	-0,10/+0,40				500311	3	TEM-008.00-3	TEG-008.00-3	
9,0	TEB-009.00-3-XX	-0,10/+0,40				500311	4	TEM-009.00-3	TEG-009.00-3	
10,0	TEB-010.00-3-XX	-0,10/+0,40				500311	4	TEM-010.00-3	TEG-010.00-3	
11,0	TEB-011.00-3-XX	-0,10/+0,40				500311	4	TEM-011.00-3	TEG-011.00-3	
12,0	TEB-012.00-3-XX	-0,10/+0,40				500311	5	TEM-012.00-3	TEG-012.00-3	
13,0	TEB-013.00-3-XX	-0,10/+0,40				500311	5	TEM-013.00-3	TEG-013.00-3	
14,0	TEB-014.00-3-XX	-0,10/+0,40				500311	5	TEM-014.00-3	TEG-014.00-3	

Codolo tipo CM2

Codolo cilindrico tipo TS Ø20x50

Codolo cilindrico tipo TU Ø25x60 foro interno Ø15

lunghezza di rullatura 75 mm

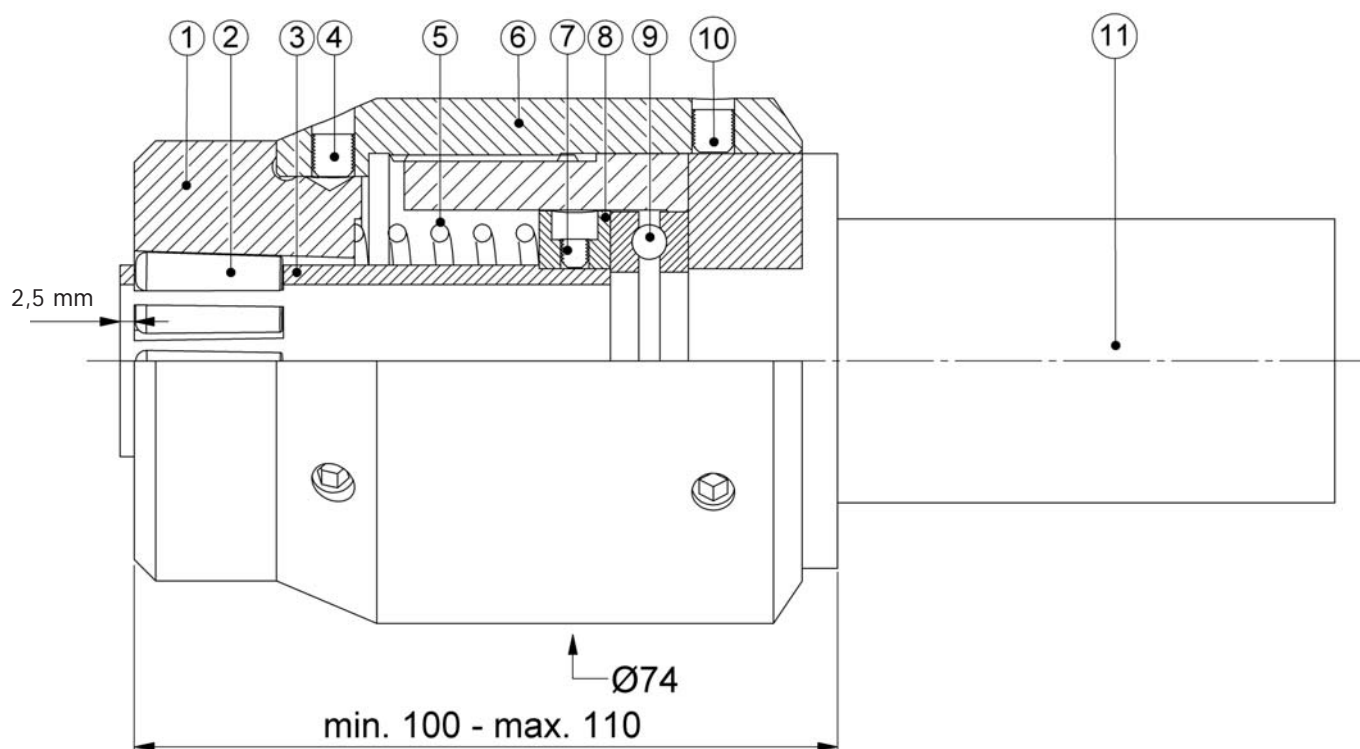
lunghezza di rullatura 75 mm

lunghezza di rullatura illimitata

Serie TE per diametri esterni

Diametri esterni senza spallamento tipo TEH da Ø15 a Ø24 mm

Diametri esterni contro spallamento tipo TEB da Ø15 a Ø24 mm



- | | | |
|---------------------|---------------------|----------------------|
| 1 - Mandrino | 5 - Molla | 9 - Cuscinetto |
| 2 - Rulli | 6 - Collare | 10 - Grano filettato |
| 3 - Gabbia | 7 - Grano filettato | 11 - Codolo |
| 4 - Grano filettato | 8 - Anello | |

Diametri esterni senza spallamento tipo TEH autoalimentanti

Ø	Codice utensile	Regolazione	Codoli cilindrici			Rulli cod.	Rulli N°	Mandrino	Gabbia	Corpo
			CM	TS	TU					
15,0	TEH-015.00-1-XX	-0,10/+0,40	CM3	TS25	TU40	500112	5	TEM-015.00-1	TEG-015.00-1	TEX2
16,0	TEH-016.00-1-XX	-0,10/+0,40				500112	5	TEM-016.00-1	TEG-016.00-1	
17,0	TEH-017.00-1-XX	-0,10/+0,40				500112	5	TEM-017.00-1	TEG-017.00-1	
18,0	TEH-018.00-1-XX	-0,10/+0,40				500112	6	TEM-018.00-1	TEG-018.00-1	
19,0	TEH-019.00-1-XX	-0,10/+0,40				500112	6	TEM-019.00-1	TEG-019.00-1	
20,0	TEH-020.00-1-XX	-0,10/+0,40				500112	6	TEM-020.00-1	TEG-020.00-1	
21,0	TEH-021.00-1-XX	-0,10/+0,40				500112	6	TEM-021.00-1	TEG-021.00-1	
22,0	TEH-022.00-1-XX	-0,10/+0,40				500112	7	TEM-022.00-1	TEG-022.00-1	
23,0	TEH-023.00-1-XX	-0,10/+0,40				500112	7	TEM-023.00-1	TEG-023.00-1	
24,0	TEH-024.00-1-XX	-0,10/+0,40				500112	7	TEM-024.00-1	TEG-024.00-1	

Codolo tipo CM3

Codolo cilindrico tipo TS Ø25x56

Codolo cilindrico tipo TU Ø40x70 foro interno Ø26

lunghezza di rullatura 75 mm

lunghezza di rullatura 75 mm

lunghezza di rullatura illimitata

Diametri esterni contro spallamento tipo TEB

Ø	Codice utensile	Regolazione	Codoli cilindrici			Rulli cod.	Rulli N°	Mandrino	Gabbia	Corpo
			CM	TS	TU					
15,0	TEB-015.00-3-XX	-0,10/+0,40	CM3	TS25	TU40	500311	5	TEM-015.00-3	TEG-015.00-3	TEX2
16,0	TEB-016.00-3-XX	-0,10/+0,40				500311	5	TEM-016.00-3	TEG-016.00-3	
17,0	TEB-017.00-3-XX	-0,10/+0,40				500311	5	TEM-017.00-3	TEG-017.00-3	
18,0	TEB-018.00-3-XX	-0,10/+0,40				500311	6	TEM-018.00-3	TEG-018.00-3	
19,0	TEB-019.00-3-XX	-0,10/+0,40				500311	6	TEM-019.00-3	TEG-019.00-3	
20,0	TEB-020.00-3-XX	-0,10/+0,40				500311	6	TEM-020.00-3	TEG-020.00-3	
21,0	TEB-021.00-3-XX	-0,10/+0,40				500311	6	TEM-021.00-3	TEG-021.00-3	
22,0	TEB-022.00-3-XX	-0,10/+0,40				500311	7	TEM-022.00-3	TEG-022.00-3	
23,0	TEB-023.00-3-XX	-0,10/+0,40				500311	7	TEM-023.00-3	TEG-023.00-3	
24,0	TEB-024.00-3-XX	-0,10/+0,40				500311	7	TEM-024.00-3	TEG-024.00-3	

Codolo tipo CM3

Codolo cilindrico tipo TS Ø25x56

Codolo cilindrico tipo TU Ø40x70 foro interno Ø26

lunghezza di rullatura 75 mm

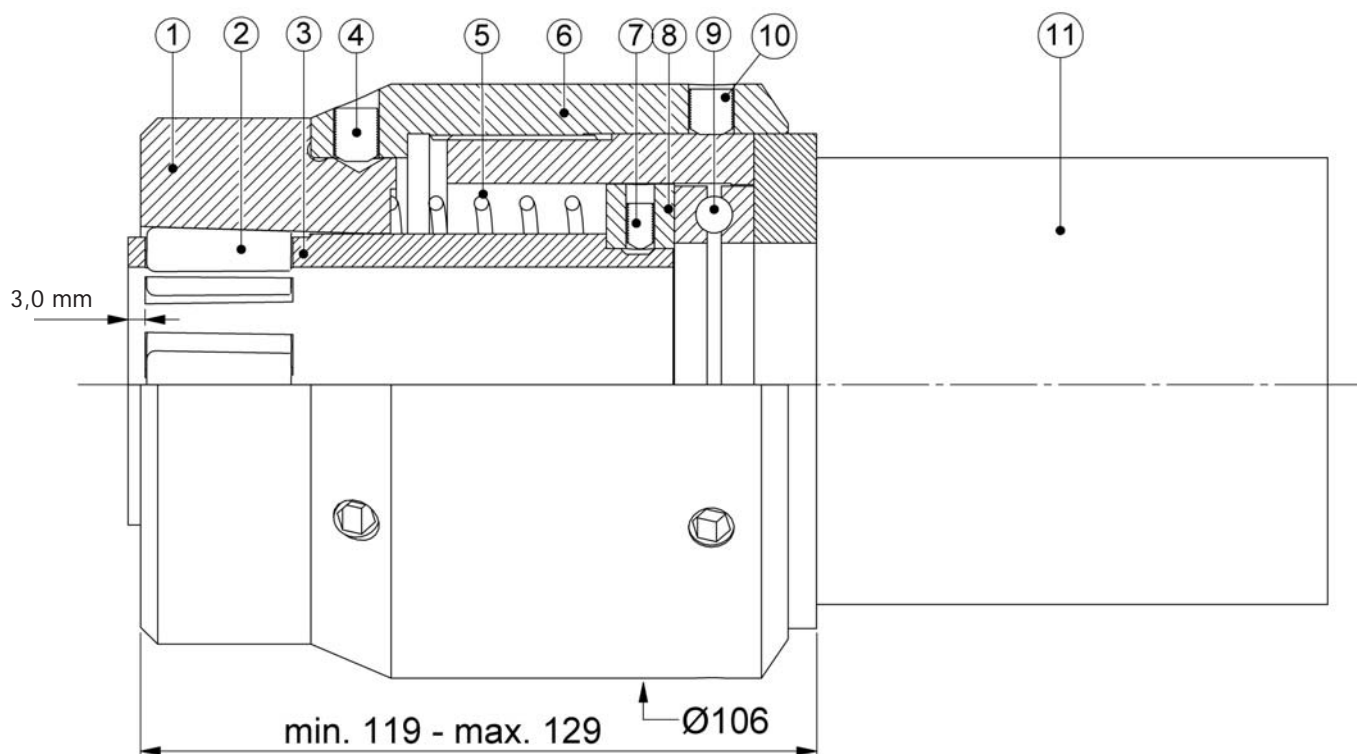
lunghezza di rullatura 75 mm

lunghezza di rullatura illimitata

Serie TE per diametri esterni

Diametri esterni senza spallamento tipo TEH da Ø25 a Ø49 mm

Diametri esterni contro spallamento tipo TEB da Ø25 a Ø49 mm



1 - Mandrino
2 - Rulli
3 - Gabbia
4 - Grano filettato

5 - Molla
6 - Collare
7 - Grano filettato
8 - Anello

9 - Cuscinetto
10 - Grano filettato
11 - Codolo

Diametri esterni senza spallamento tipo TEH autoalimentanti

Ø	Codice utensile	Regolazione	Codoli cilindrici			Rulli cod.	Rulli N°	Mandrino	Gabbia	Corpo
			CM	TS	TU					
25,0	TEH-025.00-1-XX	-0,10/+0,40				500109	7	TEM-025.00-1	TEG-025.00-1	
26,0	TEH-026.00-1-XX	-0,10/+0,40				500109	7	TEM-026.00-1	TEG-026.00-1	
27,0	TEH-027.00-1-XX	-0,10/+0,40				500109	7	TEM-027.00-1	TEG-027.00-1	
28,0	TEH-028.00-1-XX	-0,10/+0,40				500109	7	TEM-028.00-1	TEG-028.00-1	
29,0	TEH-029.00-1-XX	-0,10/+0,40				500109	7	TEM-029.00-1	TEG-029.00-1	
30,0	TEH-030.00-1-XX	-0,10/+0,40				500109	7	TEM-030.00-1	TEG-030.00-1	
31,0	TEH-031.00-1-XX	-0,10/+0,40				500109	7	TEM-031.00-1	TEG-031.00-1	
32,0	TEH-032.00-1-XX	-0,10/+0,40				500109	7	TEM-032.00-1	TEG-032.00-1	
33,0	TEH-033.00-1-XX	-0,10/+0,40				500109	7	TEM-033.00-1	TEG-033.00-1	
34,0	TEH-034.00-1-XX	-0,10/+0,40				500109	7	TEM-034.00-1	TEG-034.00-1	
35,0	TEH-035.00-1-XX	-0,10/+0,40				500109	7	TEM-035.00-1	TEG-035.00-1	
36,0	TEH-036.00-1-XX	-0,10/+0,40				500109	7	TEM-036.00-1	TEG-036.00-1	
37,0	TEH-037.00-1-XX	-0,10/+0,40	CM4	TS40	TU80	500109	7	TEM-037.00-1	TEG-037.00-1	TEX3
38,0	TEH-038.00-1-XX	-0,10/+0,40				500109	7	TEM-038.00-1	TEG-038.00-1	
39,0	TEH-039.00-1-XX	-0,10/+0,40				500109	9	TEM-039.00-1	TEG-039.00-1	
40,0	TEH-040.00-1-XX	-0,10/+0,40				500109	9	TEM-040.00-1	TEG-040.00-1	
41,0	TEH-041.00-1-XX	-0,10/+0,40				500109	9	TEM-041.00-1	TEG-041.00-1	
42,0	TEH-042.00-1-XX	-0,10/+0,40				500109	9	TEM-042.00-1	TEG-042.00-1	
43,0	TEH-043.00-1-XX	-0,10/+0,40				500109	9	TEM-043.00-1	TEG-043.00-1	
44,0	TEH-044.00-1-XX	-0,10/+0,40				500109	9	TEM-044.00-1	TEG-044.00-1	
45,0	TEH-045.00-1-XX	-0,10/+0,40				500109	9	TEM-045.00-1	TEG-045.00-1	
46,0	TEH-046.00-1-XX	-0,10/+0,40				500109	9	TEM-046.00-1	TEG-046.00-1	
47,0	TEH-047.00-1-XX	-0,10/+0,40				500109	9	TEM-047.00-1	TEG-047.00-1	
48,0	TEH-048.00-1-XX	-0,10/+0,40				500109	9	TEM-048.00-1	TEG-048.00-1	
49,0	TEH-049.00-1-XX	-0,10/+0,40				500109	9	TEM-049.00-1	TEG-049.00-1	

Codolo tipo CM4

Codolo cilindrico tipo TS Ø40x70

Codolo cilindrico tipo TU Ø80x90 foro interno Ø50

lunghezza di rullatura 100 mm

lunghezza di rullatura 100 mm

lunghezza di rullatura illimitata

Diametri esterni contro spallamento tipo TEB

Ø	Codice utensile	Regolazione	Codoli cilindrici			Rulli cod.	Rulli N°	Mandrino	Gabbia	Corpo
			CM	TS	TU					
25,0	TEB-025.00-1-XX	-0,10/+0,40				500307	7	TEM-025.00-3MX	TEG-025.00-3	
26,0	TEB-026.00-1-XX	-0,10/+0,40				500307	7	TEM-026.00-3MX	TEG-026.00-3	
27,0	TEB-027.00-1-XX	-0,10/+0,40				500307	7	TEM-027.00-3MX	TEG-027.00-3	
28,0	TEB-028.00-1-XX	-0,10/+0,40				500307	7	TEM-028.00-3MX	TEG-028.00-3	
29,0	TEB-029.00-1-XX	-0,10/+0,40				500307	7	TEM-029.00-3MX	TEG-029.00-3	
30,0	TEB-030.00-1-XX	-0,10/+0,40				500307	7	TEM-030.00-3MX	TEG-030.00-3	
31,0	TEB-031.00-1-XX	-0,10/+0,40				500307	7	TEM-031.00-3MX	TEG-031.00-3	
32,0	TEB-032.00-1-XX	-0,10/+0,40				500307	7	TEM-032.00-3MX	TEG-032.00-3	
33,0	TEB-033.00-1-XX	-0,10/+0,40				500307	7	TEM-033.00-3MX	TEG-033.00-3	
34,0	TEB-034.00-1-XX	-0,10/+0,40				500307	7	TEM-034.00-3MX	TEG-034.00-3	
35,0	TEB-035.00-1-XX	-0,10/+0,40				500307	7	TEM-035.00-3MX	TEG-035.00-3	
36,0	TEB-036.00-1-XX	-0,10/+0,40				500307	7	TEM-036.00-3MX	TEG-036.00-3	
37,0	TEB-037.00-1-XX	-0,10/+0,40	CM4	TS40	TU80	500307	7	TEM-037.00-3MX	TEG-037.00-3	TEX3
38,0	TEB-038.00-1-XX	-0,10/+0,40				500307	7	TEM-038.00-3MX	TEG-038.00-3	
39,0	TEB-039.00-1-XX	-0,10/+0,40				500307	9	TEM-039.00-3MX	TEG-039.00-3	
40,0	TEB-040.00-1-XX	-0,10/+0,40				500307	9	TEM-040.00-3MX	TEG-040.00-3	
41,0	TEB-041.00-1-XX	-0,10/+0,40				500307	9	TEM-041.00-3MX	TEG-041.00-3	
42,0	TEB-042.00-1-XX	-0,10/+0,40				500307	9	TEM-042.00-3MX	TEG-042.00-3	
43,0	TEB-043.00-1-XX	-0,10/+0,40				500307	9	TEM-043.00-3MX	TEG-043.00-3	
44,0	TEB-044.00-1-XX	-0,10/+0,40				500307	9	TEM-044.00-3MX	TEG-044.00-3	
45,0	TEB-045.00-1-XX	-0,10/+0,40				500307	9	TEM-045.00-3MX	TEG-045.00-3	
46,0	TEB-046.00-1-XX	-0,10/+0,40				500307	9	TEM-046.00-3MX	TEG-046.00-3	
47,0	TEB-047.00-1-XX	-0,10/+0,40				500307	9	TEM-047.00-3MX	TEG-047.00-3	
48,0	TEB-048.00-1-XX	-0,10/+0,40				500307	9	TEM-048.00-3MX	TEG-048.00-3	
49,0	TEB-049.00-1-XX	-0,10/+0,40				500307	9	TEM-049.00-3MX	TEG-049.00-3	

Codolo tipo CM4

Codolo cilindrico tipo TS Ø40x70

Codolo cilindrico tipo TU Ø80x90 foro interno Ø50

lunghezza di rullatura 100 mm

lunghezza di rullatura 100 mm

lunghezza di rullatura illimitata