



TIPO/TYPE CTA - CTB - CTC

**UTENSILI SBAVATORI TIPO CTA - CTB – CTC**

Utensili robusti costituiti da pochi componenti, dotati di lama sostituibile. Eseguono la sbavatura o lo smusso sulla faccia anteriore e posteriore dei fori in un'unica passata.

Regolare il grano situato nel codolo per ottenere la sbavatura o lo smusso della dimensione desiderata. Possono essere impiegati su macchine utensili o con utensili portatili.

A richiesta vengono forniti sbavatori per macchine con rotazione sinistra; per ordinazione aggiungere la lettera finale "L" al codice utensile.

**DEBURRING TOOLS TYPE CTA – CTB – CTC**

Sturdy tools composed only by some components, supplied with replaceable blade. They carry out the deburring or the chamfer on the front and back face of holes in only just one pass.

Adjust the setscrew located in the shank for obtaining the deburring or the chamfering at the requested dimension.

They can be used on machines tools or with portable tools.

On request it is possible to supply with deburring tools for left hand machines. For placing the order please add the final letter "L" at the tool's part number.

**OUTILS D'ÉBAVURAGE TYPE CTA – CTB – CTC**

Ce sont des outils robustes constitués par peu de composants, équipés des lames interchangeable. Les outils exécutent l'ébavurage ou le biseau sur la face avant et arrière des trous dans une seule opération. Par moyen d'une grain fileté, prévue sur le queue, est possible exécuter la régulation de la lame pour obtenir des ébavurages et des biseaux contrôlés.

Ils peuvent être utilisés sur des machines-outils ou avec des outils portables. À demande on peut fournir des outils pour machine avec une rotation gauche; pour la commande ajouter la lettre finale "L" au code des outils.

**ENTGRATWERKZEUGE TYP CTA – CTB – CTC**

Robuste Werkzeuge bestehen aus weniger Komponenten, ausgestattet mit austauschbarem Messer. Sie entgraten und abfasen der Vorder- und Rückseiten von Bohrungen in einem einzigen Arbeitsgang.

Sie müssen den Stift im Schaft einstellen und auf diese Weise das richtige Abgraten und Anfasung erhalten.

Sie können für Werkzeugmaschinen oder tragbare Werkzeuge eingesetzt werden. Ob gefragt ist möglich Entgratwerkzeuge für link Drehung Maschinen erhalten; für Bestellungen geben den Endbuchstabe "L" an den Werkzeuge Sacht-Nr. hinzu.





TIPO/TYPE CTA - CTB - CTC

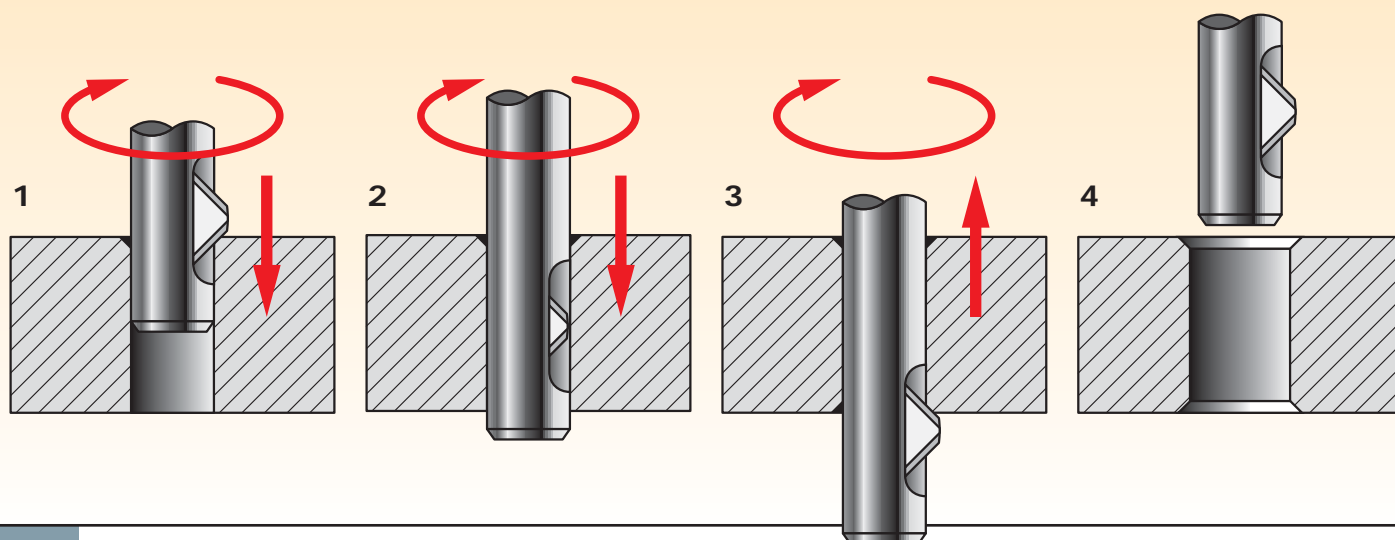
**COME LAVORA L'UTENSILE**

Fig.1 - Avanzamento in entrata, sbavatura della faccia anteriore del foro.

Fig.2 - Avanzamento passante, attraversamento del foro.

Fig.3 - Avanzamento in uscita, sbavatura della faccia posteriore del foro.

Fig.4 - Operazione terminata.

HOW THE TOOL WORKS

Pict.1 - Feed-in, deburring front face of hole.

Pict.2 - Feed-thru, crossing hole.

Pict.3 - Feed-out, deburring back face of hole.

Pict.4 - Finished-up.

COMMENT L'OUTIL TRAVAILLE

Fig.1 - Avance en entrée, ébavurage face avant du trou.

Fig.2 - Avance passant, passage dans le trou.

Fig.3 - Avance en sortie, ébavurage face arrière du trou.

Fig.4 - Opération terminée.

ARBEITSWEISE DES WERKZEUGES

Abb.1 - Eintrittvorschub, Abgratung der Vorderseiten von Bohrungen.

Abb.2 - Durchgehendvorschub, Kreuzung von Bohrungen.

Abb.3 - Ausgangvorschub, Abgratung der Rückseiten.

Abb.4 - Endevorgang.

VELOCITÀ E AVANZAMENTI**SPEEDS AND FEEDS****VITESSES ET AVANCES****GESCHWINDIGKEITS-UND VORSCHUBWERTE**

Diametro del foro Hole's diameter Diamètre de trou Durchmesser		Giri/min. Rev./min. Tours/min. U/min.	Avanzamento mm/giro Feed mm/rev. Avance mm/giro Vorschub mm/U
mm	in.		
0,8 - 5,0	.003 - .196	1750	0,02 - 0,10
6,0 - 9,0	.236 - .354	800 - 1000	0,02 - 0,15
oltre/over/outre/über 10,0	oltre/over/outre/über .393	600 - 650	0,05 - 0,20



TIPO/TYPE CTA - CTB - CTC

**TIPO DI LAME**

Gli utensili sbavatori tipo CTA – CTB – CTC, vengono forniti, se non diversamente richiesto, con lama standard di acciaio HSS tipo **DA** a doppio tagliente per sbavature anteriori e posteriori. Possono essere forniti con lama tipo **BA**, tagliente posteriore per sbavature posteriori. Per la sbavatura su acciaio, acciaio inox, ghisa e titanio impiegare lame normali. Per la sbavatura su alluminio, ottone, bronzo e ghisa malleabile utilizzare lame piane. Su richiesta vengono fornite lame di HSS rivestite TIN, aventi una durata del 15-20% maggiore delle lame standard. Inoltre possono essere fornite lame di metallo duro, che consentono una velocità di taglio del 20% superiore alla lame di HSS.

SOSTITUZIONE DELLA LAMA

La lama è progettata con una sede aperta per consentirne la sostituzione senza dover rimuovere la spina. Basta allentare il grano di registrazione, situato nel codolo e far fuoriuscire la lama. Per la registrazione della lama attenzione a non comprimere totalmente la molla, altrimenti la lama non potrà retrarsi.

AFFILATURA DELLE LAME

Riaffilare la lama come indicato nel disegno. Sono possibili dalle 4 alle 10 riaffilature asportando 0,25 mm.

**BLADE TYPE**

The deburring tools type CTA – CTB – CTC are supplied, if not specify differentially, completed with standard HSS steel blade type **DA** double cutting edge suitable for front and back deburring applications. They can be supplied completed with blade type **BA**, back cutting edge suitable for back deburring applications. For deburring applications on steel, stainless steel, cast iron and titanium it is suitable to use standard blades. For deburring applications on aluminium, brass, bronze and malleable cast iron it is suitable to use flat blades. On request HSS blades TIN coated can be supplied and their life is 15%-20% higher than the life of the standard blades. Besides carbide blades can be supplied and they allow a cutting speed 20% higher than the HSS blades.

REPLACING BLADE

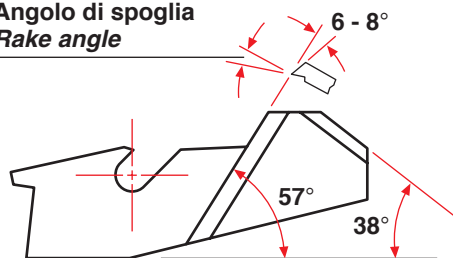
The blade is designed with an open-end slot allowing its replacement without removing the pivot pin. It is provided to loose the setscrew, located in the shank and slip open the blade. For the adjustment of the blade pay attention not to compress the spring totally, otherwise the blade can not retract.

REGRINDING

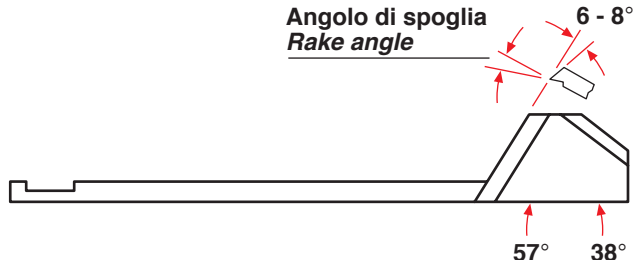
Regrind the blade as shown in the drawing. From 4 up to 10 regrinds are possible, removing 0,25 mm (in. .010)

TIPO/TYPE CTA - CTB

DA - Doppio tagliente / Double cutting edge

Angolo di spoglia
Rake angle**TIPO/TYPE CTC**

DA - Doppio tagliente / Double cutting edge

Angolo di spoglia
Rake angle**TIPO/TYPE CTA - CTB**

BA - Tagliente posteriore / Back cutting edge

**TIPO/TYPE CTC**

BA - Tagliente posteriore / Back cutting edge





TIPO/TYPE CTA - CTB - CTC

**TYPE DES LAMES**

Les outils d'ébavurage type CTA – CTB-CTC, sont livrés, si pas autrement demandés, avec une lame standard d'acier HSS tipe **DA** à double tranchant pour ébavurage la face avant et arrière du trou. Ils peuvent être livrés avec une lame type **BA** avec un tranchant arrière pour l'ébavurage de la face arrière du trou. Pour l'ébavurage sur acier, acier inoxydable, fonte et titane il faut utiliser un type de lame standard. Pour l'ébavurage sur aluminium, laiton, bronze et fonte malléable il faut utiliser la lame plate. À demande on peut fournir des lames d'acier HSS revêtues TIN, ayant une durée du 15-20% plus grande des lames normale. De plus on peut livrer des lames du métal dur qui permettent une vitesse de coupe de 20% supérieur aux lames d'acier Hss.

REPLACEMENT DE LA LAME

La lame est conçus avec une siège ouvert pour permettre le remplacement sans devoir enlever la goupille. C'est suffit desserrer le vis de réglage, prévue sur le queque, et faire sortie la lame. Pour la regulation de la lame faire attention à ne pas comprimer complètement le ressort, car la lame perdrait son élasticité.

AFFÛTAGE DE LA LAME

Affûter la lame comme indiquée dans le dessin. Ils sont possible du 4 à les 10 affûtages enlevant 0,25 mm.

**MESSERARTEN**

Die Entgratwerkzeuge CTA – CTB- CTC sind, wenn nicht anders gefragt, mit normale HSS-Stahl Messern Typ **DA** mit doppelte Schneide für Vorder-und Rückseite Abgratungen eingestellt. Sie können mit Messern Typ **BA** ausgestattet, Rückseite Schneide für Rückseite Abgratungen. Für Stahl, Rostfreier Stahl, Gusseisen und Titan abgraten, müssen Normale Messern verwendet sein. Für Aluminium, Messing, Bronze und Temperguss abgraten, müssen Fläche Messern verwendet sein. Wenn gefragt, auch HSS - TIN verkleidet Messern sind ausgestattet und Sie haben eine Dauer von 15-20% höher von Normale Messern. Außerdem können auch Hartmetall Messern ausgestattet sein und Sie erlauben eine Schnitt-Geschwindigkeit von 20% höher von HSS Messern.

AUSTAUSCH DES MESSERS

Das Messer ist mit einer offener Sitz eingestellt so kann das selbe ersatz sein ohne den Stift schaffen. Der Dübel in der Schaft lösen und der Messer ausgelaufet. Für die Messereinstellung, Achtung an der Feder nicht völlig zu drücken, da kann das Messer nicht zurück zieht.

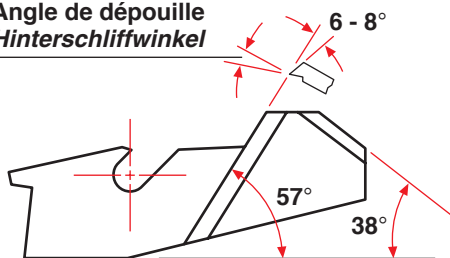
NACHSCHLIFF DES MESSERS

In der Zeichnung wird ein Beispiel gezeigt, wie der Nachschliff durchgeführt werden kann. Von 4 bis 10 Nachschliffen sind möglich, 0,25 mm abtragen.

TIPO/TYPE CTA - CTB

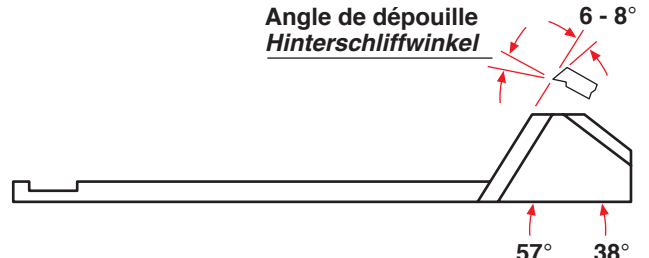
DA - Double tranchant / Doppelte Schneide

Angle de dépouille
Hinterschliffwinkel

**TIPO/TYPE CTC**

DA - Double tranchant / Doppelte Schneide

Angle de dépouille
Hinterschliffwinkel

**TIPO/TYPE CTA - CTB**

BA - Tranchant arrière / Hinterer Schneide

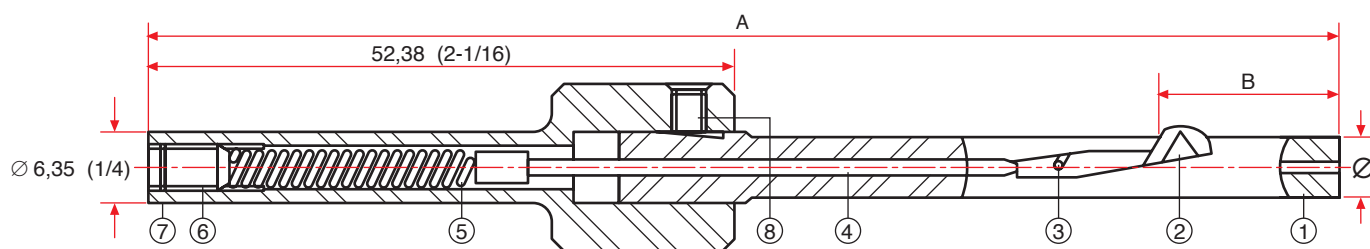
**TIPO/TYPE CTC**

BA - Tranchant arrière / Hinterer Schneide





TIPO/TYPE CTA



ASSIEME MANDRINO = 1 Mandrino / 2 Lama / 3 Spina / 4 Asta.

ASSIEME ADATTATORE = 5 Molla / 6 Grano di regolazione / 7 Adattatore / 8 Grano di bloccaggio.
 Ø = Diametro da 0,08 a 0,13 mm inferiore al diametro nominale del foro.

ARBOR ASSEMBLY = 1 Arbor / 2 Blade / 3 Pivot pin / 4 Plunger.

ADAPTER ASSEMBLY = 5 Spring / 6 Chamfer adjustment screw / 7 Adapter / 8 Arbor set screw.
 Ø = From dia. 0,08 to 0,13 mm under nominal hole size.

ENSEMBLE BROCHE = 1 Broche / 2 Lama / 3 Goupille / 4 Tige.

ENSEMBLE ADAPTATEUR = 5 Ressort / 6 Vis de réglage / 7 Adaptateur / 8 Vis.
 Ø = Diamètre inférieur de 0,08 à 0,13 mm au diamètre nominal du trou.

BAUGRUPPE SPANNDORN = 1 Spanndorn / 2 Messer / 3 Steckbolzen / 4 Stange.

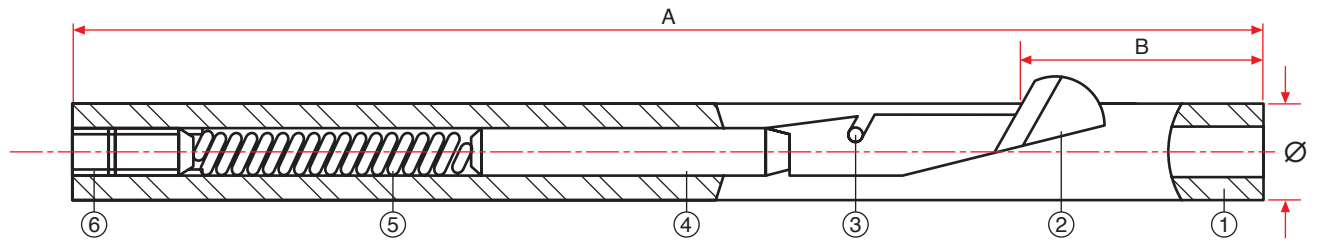
BAUGRUPPE ADAPTER = 5 Feder / 6 Regulierungsstift / 7 Adapter / 8 Klemmenstift.
 Ø = Durchmesser von 0,08 bis 0,13 mm geringer als der Nenndurchmesser der Bohrung.



Codice utensile Tool's part number	Dimensioni foro Hole dimensions		A		B		Gr. lama Blade size	Codice utensile Tool's part number	Dimensioni foro Hole dimensions		A		B		Gr. lama Blade size					
	mm	in.	mm	in.	mm	in.			mm	in.	mm	in.	mm	in.						
CTA200	2,0	5/64	85,72	3-3/8	11,43	0.45	3-32	CTA390	3,9	5/32	85,72	3-3/8	11,43	0.45	5/32					
CTA230	2,3	3/32						CTA400	4,0	.1575										
CTA250	2,5	.0984						CTA430	4,3	11/64										
CTA280	2,8	7/64						CTA450	4,5	.1772										
CTA300	3,0	.1181						CTA470	4,7	3/16						104,77	4-1/8	18,28	0.72	3/16
CTA320	3,2	1/8							CTA500	5,0										
CTA350	3,5	.1378	CTA520	5,2	13/64															
CTA360	3,6	9/64																		



TIPO/TYPE CTB



1 Mandrino / 2 Lama / 3 Spina / 4 Asta / 5 Molla / 6 Grano di regolazione.

∅ = Diametro da 0,15 a 0,20 mm inferiore al diametro nominale del foro.

B = La lunghezza del pilota può essere accorciata.

1 Arbor / 2 Blade / 3 Pivot pin / 4 Plunger / 5 Spring / 6 Chamfer adjustment screw.

∅ = From dia 0,15 to 0,20 mm under nominal hole size.

B = The length may be shortened.

1 Broche / 2 Lame / 3 Goupille / 4 Tige / 5 Ressort / 6 Vis de réglage.

∅ = Diamètre inférieur de 0,15 à 0,20 mm au diamètre nominal du trou.

B = La longueur du pilot peut être raccourcie.

1 Spanndorn / 2 Messer / 3 Steckbolzen / 4 Stange / 5 Feder / 6 Regulierungsstift.

∅ = Durchmesser von 0,15 bis 0,20 mm geringer als der Nenndurchmesser der Bohrung.

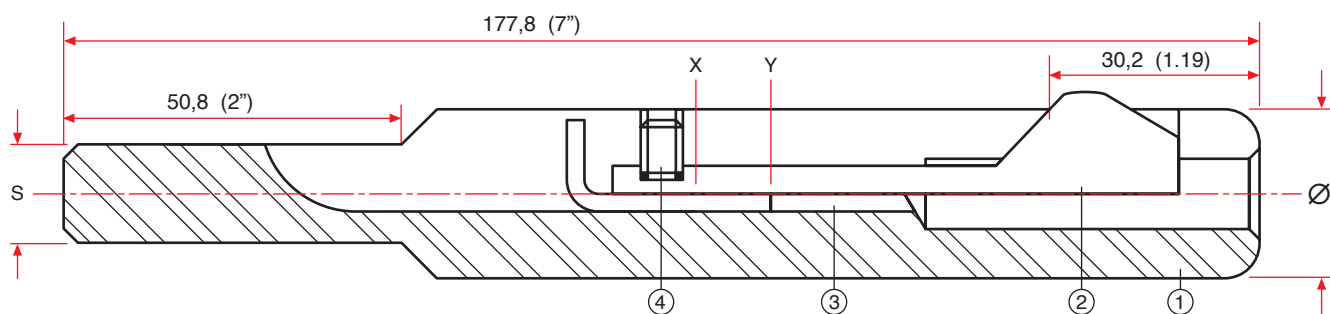
B = Die Länge des Führungzapfens kann verringert werden.



Codice utensile <i>Tool's part number</i>	Dimensioni foro <i>Hole dimensions</i>		A		B		Gr. lama <i>Blade size</i>	Codice utensile <i>Tool's part number</i>	Dimensioni foro <i>Hole dimensions</i>		A		B		Gr. lama <i>Blade size</i>										
	mm	in.	mm	in.	mm	in.			mm	in.	mm	in.	mm	in.											
CTB550	5,5	.2165	114,3	4.5	22,09	0.87	1	CTB1270	12,7	1/2	139,7	5.5	26,16	1.03	3-1/2										
CTB556	5,56	7/32						CTB1300	13,0	.5118						CTB1310	13,1	33/64							
CTB594	5,94	15/64						CTB1350	13,5	.5315						CTB1390	13,9	35/64							
CTB600	6,0	.2362						CTB1400	14,0	.5512						CTB1430	14,3	9/16							
CTB635	6,35	1/4						CTB1450	14,5	.5709						CTB1470	14,7	37/64							
CTB650	6,5	.2559						CTB1500	15,0	.5906						CTB1510	15,1	19/32							
CTB675	6,75	17/64						CTB1550	15,5	.6094						CTB1590	15,9	5/8							
CTB700	7,0	.2756			24,38	0.96	2	CTB1600	16,0	.6299						163,57	6.44	33,27	1.31	4					
CTB714	7,14	9/32						CTB1630	16,3	41/64											CTB1650	16,5	.6496		
CTB750	7,5	.2953						CTB1670	16,7	21/32											CTB1700	17,0	.6693		
CTB754	7,54	19/64						CTB1710	17,1	43/64											CTB1750	17,5	.6875		
CTB795	7,95	5/16						CTB1800	18,0	.7087											CTB1850	18,5	.7283		
CTB800	8,0	.3150						CTB1900	19,0	.7480											CTB1910	19,1	3/4		
CTB833	8,33	21/64						127	5	25,4											1	3	CTB2000	20,0	.7874
CTB850	8,5	.3346	CTB2100	21,0	.8268	CTB2200	22,0				.8661														
CTB874	8,74	11/32	CTB2220	22,2	7/8	CTB2300	23,0				.9055														
CTB900	9,0	.3543	CTB2300	23,0	.9055	CTB2400	24,0				.9449														
CTB912	9,12	23/64	CTB2400	24,0	.9449	CTB2500	25,0				.9843														
CTB950	9,5	.3740	139,7	5.5	26,16	1.03	3-1/2				CTB2540	25,4	1												
CTB953	9,53	3/8																							
CTB993	9,93	25/64																							
CTB1000	10,0	.3937																							
CTB1031	10,31	13/32																							
CTB1050	10,5	.4134																							
CTB1070	10,7	27/64																							
CTB1100	11,0	.4331																							
CTB1110	11,1	7/16																							
CTB1150	11,5	.4528																							
CTB1151	11,51	29/64																							
CTB1180	11,8	15/32																							
CTB1200	12,0	.4724																							
CTB1230	12,3	31/64																							
CTB1250	12,5	.4921																							



TIPO/TYPE CTC



1 Mandriino / 2 Lama / 3 Asta di registrazione / 4 Grano.

Ø = Diametro da 0,15 a 0,20 mm inferiore al diametro nominale del foro.

S = Per utensili fino a 38,1 mm codolo cilindrico Ø 12,7 mm, oltre 38,1 mm codolo cilindrico Ø 25,4.

X = Taglio leggero.

Y = Taglio pesante.

Gli utensili tipo CTC montano lame grandezza 110.

1 Arbor / 2 Blade / 3 Adjustment rod / 4 Screw.

Ø = From dia. 0,15 to 0,20 mm under nominal size.

S = For tools up to 38,1 mm straight shanks Ø 12,7 mm, above 38,1 mm straight shanks Ø 25,4 mm.

X = Light cut.

Y = Heavy cut.

The Tools type CTC mounted blades size 110.

1 Broche / 2 Lame / 3 Tige de réglage / 4 Vis sans tête.

Ø = Diamètre inférieur de 0,15 à 0,20 mm au diamètre nominal du trou.

S = Pour outils jusqu'à 38,1 mm queue cylindrique Ø 12,7 mm, au delà de 38,1 mm queue cylindrique Ø 25,4 mm.

X = Coupe légère.

Y = Coupe lourde.

Les outils type CTC montent des lames grandeur 110.

1 Spanndorn / 2 Messer / 3 Regelstange / 4 Stift.

Ø = Durchmesser von 0,15 bis 0,20 mm geringer als der Nenndurchmesser der Bohrung.

S = Für Werkzeuge bis 38,1 mm zylindrischer Schaft Ø 12,7 mm, mehr 38,1 mm zylindrischer Schaft Ø 25,4 mm.

X = Leichter Schnitt.

Y = Schwerer Schnitt.

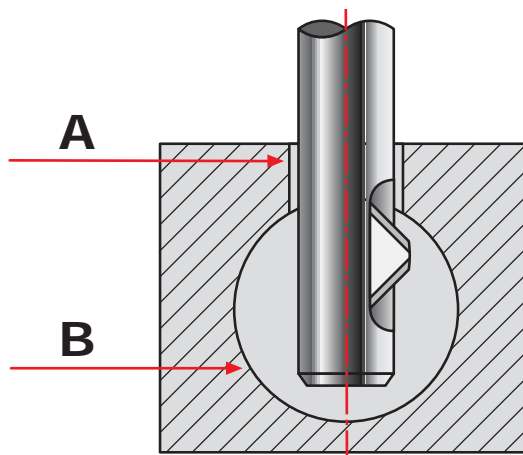
Die Werkzeuge CTC mit Messern große 110.



Codice utensile <i>Tool's part number</i>	Dimensioni foro <i>Hole dimensions</i>		Codice utensile <i>Tool's part number</i>	Dimensioni foro <i>Hole dimensions</i>		Codice utensile <i>Tool's part number</i>	Dimensioni foro <i>Hole dimensions</i>		Codice utensile <i>Tool's part number</i>	Dimensioni foro <i>Hole dimensions</i>	
	mm	in.		mm	in.		mm	in.		mm	in.
CTC1800	18,0	.7087	CTC2698	26,98	1-1/16	CTC3400	34,0	1.3386	CTC4300	43,0	1.6929
CTC1900	19,0	.7480	CTC2700	27,0	1.0630	CTC3492	34,92	1-3/8	CTC4400	44,0	1.7323
CTC1905	19,05	3/4	CTC2800	28,0	1.1024	CTC3500	35,0	1.3780	CTC4445	44,45	1-3/4
CTC2000	20,0	.7874	CTC2857	28,57	1-1/8	CTC3600	36,0	1.4173	CTC4500	45,0	1.7717
CTC2100	21,0	.8268	CTC2900	29,0	1.1417	CTC3700	37,0	1.4567	CTC4600	46,0	1.8110
CTC2200	22,0	.8661	CTC3000	30,0	1.1811	CTC3800	38,0	1.4961	CTC4700	47,0	1.8504
CTC2222	22,22	7/8	CTC3016	30,16	1-3/16	CTC3810	38,1	1-1/2	CTC4800	48,0	1.8898
CTC2300	23,0	.9055	CTC3100	31,0	1.2205	CTC3900	39,0	1.5364	CTC4900	49,0	1.9291
CTC2400	24,0	.9449	CTC3175	31,75	1-1/4	CTC4000	40,0	1.5748	CTC5000	50,0	1.9685
CTC2500	25,0	.9843	CTC3200	32,0	1.2598	CTC4100	41,0	1.6142	CTC5080	50,8	2
CTC2540	25,4	1	CTC3300	33,0	1.2992	CTC4127	41,27	1-5/8			
CTC2600	26,0	1.0262	CTC3333	33,33	1-5/16	CTC4200	42,0	1.6535			



TIPO/TYPE CTA - CTB - CTC

**IMPIEGHI SPECIALI**

Quando si esegue la sbavatura di un foro che si interseca con un altro foro, gli utensili creano uno smusso ellittico. Se il rapporto tra il diametro del foro di intersezione ed il diametro del foro principale è troppo piccolo si possono avere rotture delle lame. Rapporto consigliato 3 : 1.

A = Foro di intersezione

B = Foro principale.

SPECIAL USES

When deburring a hole that intersects another hole, the tools create an elliptical bevel. If the relation between the diameter of the intersection's hole and the diameter of the main hole is too small, risk exists of breaking the blade. Recommended rate 3: 1.

A = Intersection's hole.

B = Main hole.

UTILISATIONS SPÉCIALES

Quand on effectue un ébavurage d'un trou qui se croise avec un autre trou, les outils créent un chanfrein elliptique. Si le rapport entre le diamètre du trou d'intersection et le diamètre du trou principal est trop faible, des ruptures des lames peuvent se produire.

Rapport conseillé 3: 1

A = Trou d'intersection.

B = Trou principal.

SONDERANWENDUNGEN

Wann die Entgratung an einer Bohrung ausgeführt wird, die sich mit einer anderen schneidet, formen die Werkzeuge eine elliptische Abschrägung. Ob ist das Verhältnis zwischen dem Durchmesser der Schnittbohrung und dem der Hauptbohrung zu klein, kann der Messerführen zum Bruch. Geratet Verhältnis 3: 1.

A = Schnittbohrung

B = Hauptbohrung

I dati indicati non sono impegnativi e possono variare senza preavviso.

All the information gives are subject to change without notice.

Tutes les dimensions et descriptions peuvent être modifiées sans préavis.

Änderungen bezüglich Abbildungen und Konstruktion behalten wir uns für alle unsere Produkte vor.