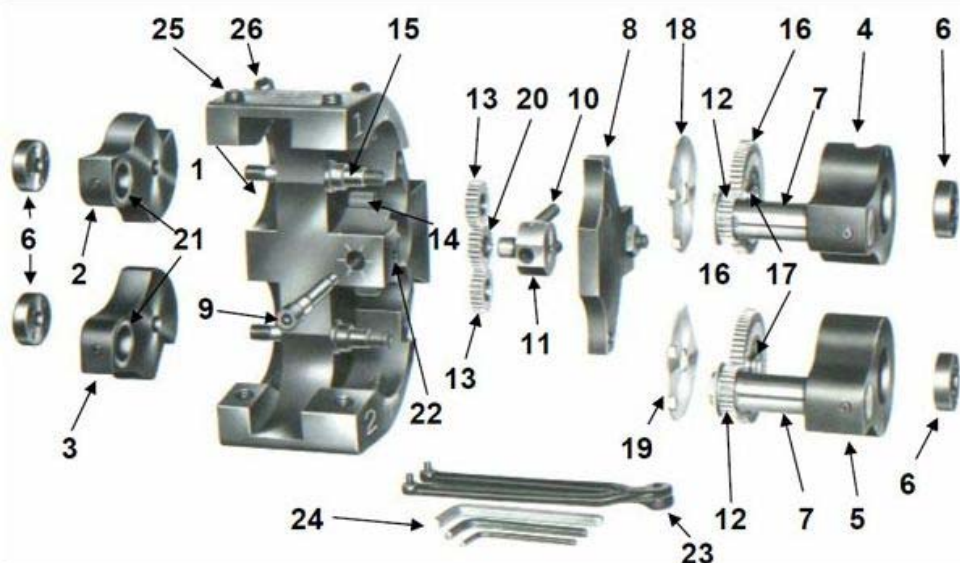


ZAŁĄCZNIK B13

KARTA CZĘŚCI ZAMIENNYCH SP130227/003-PL



Kod	Część Nr	Nazwa części
8199390	1	Korpus głowicy
8177610A	2	#1 Stałe ramię (wraz z łożyskiem)
8177620A	3	#2 Stałe ramię (wraz z łożyskiem)
8199880A	4	#1 Ruchome ramię (wraz z przekładką i łożyskiem)
8199890A	5	#2 Ruchome ramię (wraz z przekładką i łożyskiem)
8163440	6	Nakrętka mocująca ramię
81XXXX0	7	Kołek - węglik / brąz
8165930	8	Pokrywa
8164520	9	Ustawianie Śruba
8172070	10	Sprężyna kompensatora
8164450	11	Blokada kompensatora
8164430	12	Zębatka
8164440	13	Przekładnia pośrednia
8164400	14	Stojak koła zębatego
8172020	15	Wał przegubowy ramienia
8164420	16	Duże koło pośrednie
8164560	17	Łożysko koła pośredniego
8164540	18	#1 Ochraniacz chipu
8164530	19	#2 Ochraniacz chipu
8164440	20	Koło zębate kompensatora
8XXXXX0	21	Łożysko oporowe (tarcie) / (węglik) - opcjonalnie
9094453	22	Wkręt blokujący
8025501	23	Klucz maszynowy
item-1635	24	Klucze imbusowe (każdy)
8416050	25	Śruba regulacyjna ramienia
8416051	26	Śruba blokująca ramienia
8179190	27	Tuleja oporowa z brązu
8199871	28A	#1 Przekładka otworu rolki -- 1 wycięcie
8199872	28B	#2 Przekładka otworu rolki -- 2 wycięcia
001U59	N/A	Ustawienia mikrometrowe
8200830	N/A	Maksymalna zmiana ramienia stałego #1
8200840	N/A	Maksymalna zmiana ramienia stałego #2
item-1644	N/A	Gwint walcowania Podręcznik
item-1645	N/A	Adaptory

INFORMACJE ZAWARTE W ULOTCE MOGĄ ULEC ZMIANIE BEZ UPREDZENIA