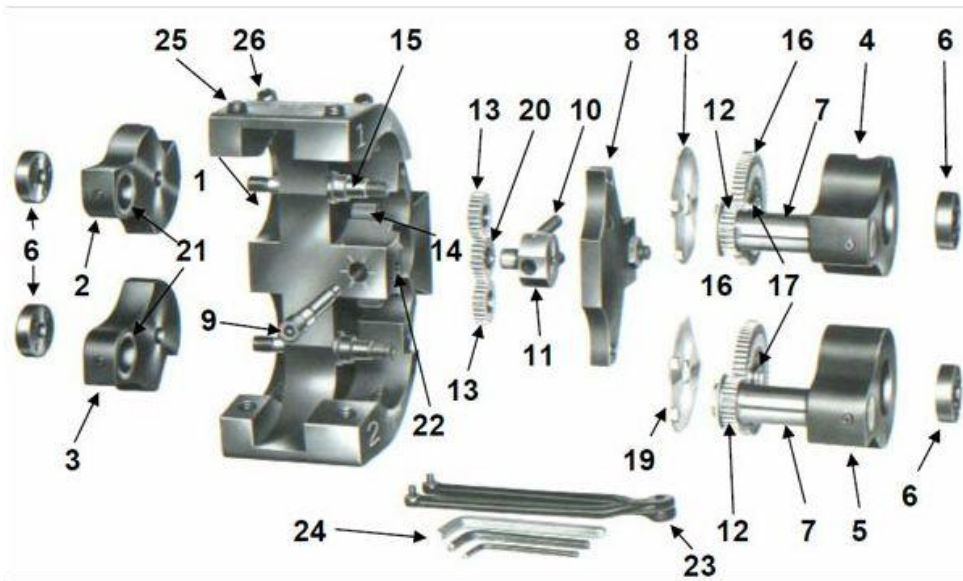


ZAŁĄCZNIK B36

KARTA CZĘŚCI ZAMIENNYCH SP130227/005-PL



Kod	Część Nr	Nazwa części
8200460	1	Korpus głowicy
8177510A	2	#1 Stałe ramię (wraz z łożyskiem)
8177520A	3	#2 Stałe ramię (wraz z łożyskiem)
8199990A	4	#1 Ruchome ramię (wraz z przekładką i łożyskiem)
8200000A	5	#2 Ruchome ramię (wraz z przekładką i łożyskiem)
8164780	6	Nakrętka mocująca ramię
8164870	7	Kołek - węgiel / brąz
8165760	8	Pokrywa
8164840	9	Ustawianie Śruba
8172090	10	Sprężyna kompensatora
8164850	11	Blokada kompensatora
8164790	12	Zębatka
8164800	13	Przekładnia pośrednia
8164830	14	Stojak koła zębatego
8164770	15	Wał przegubowy ramienia
8164820	16	Duże koło pośrednie
8164880	17	Łożysko koła pośredniego
8164750	18	#1 Ochraniacz chipu
8164760	19	#2 Ochraniacz chipu
8164810	20	Koło zębate kompensatora
81X6XXX	21	Łożysko oporowe (tarcie) / (węgiel) - opcjonalnie
9094457	22	Wkręt blokujący
8025501	23	Klucz maszynowy
item-1709	24	Klucze imbusowe (każdy)
8416060	25	Śruba regulacyjna ramienia
8416061	26	Śruba blokująca ramienia
8179160	27	Tuleja oporowa z brązu
8200011	28A	#1 Przekładka otworu rolki -- 1 wycięcie
8200012	28B	#2 Przekładka otworu rolki -- 2 wycięcia
001U261	N/A	Ustawienia mikrometrowe