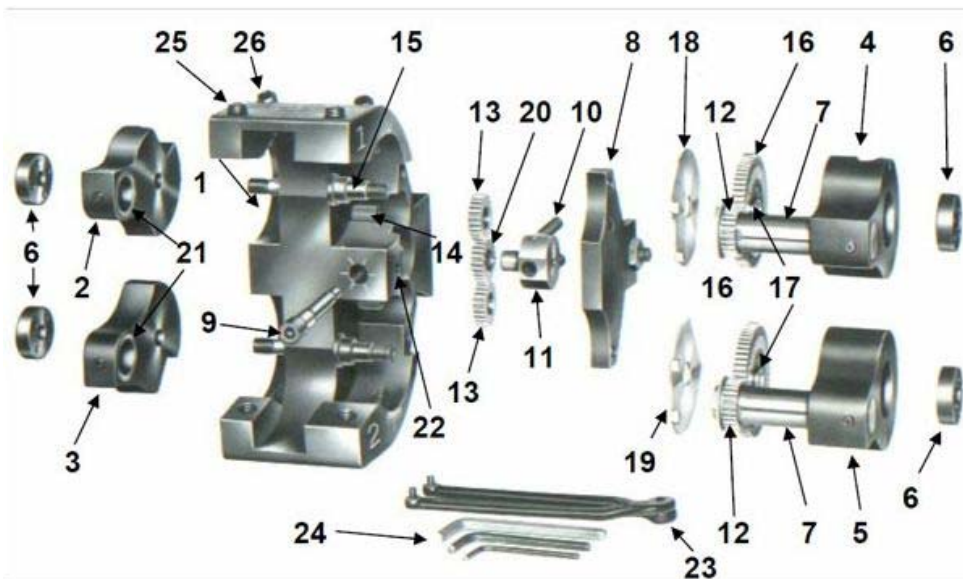


## ZAŁĄCZNIK B8

### KARTA CZĘŚCI ZAMIENNYCH SP130227/001-PL



Kod	Część Nr	Nazwa części
8174050	1	Korpus głowicy
8179260A	2	#1 Stałe ramię (wraz z łożyskiem)
8179270A	3	#2 Stałe ramię (wraz z łożyskiem)
8199960A	4	#1 Ruchome ramię (wraz z przekładką i łożyskiem)
8199970A	5	#2 Ruchome ramię (wraz z przekładką i łożyskiem)
8168640	6	Nakrętka mocująca ramię
81X8XX0	7	Kołek - węgiel / brąz
8174450	8	Pokrywa
8168550	9	Ustawianie Śruba
8168560	10	Sprężyna kompensatora
8168540	11	Blokada kompensatora
8172030	12	Zębatka
8168520	13	Przekładnia pośrednia
8168530	14	Stojak koła zębatego
8172040	15	Wał przegubowy ramienia
8168510	16	Duże koło pośrednie
8168580	17	Łożysko koła pośredniego
8174030	18	#1 Ochroniacz chipu
8174040	19	#2 Ochroniacz chipu
8168520	20	Koło zębate kompensatora
81XXX0	21	Łożysko oporowe (tarcie) / (węgiel) - opcjonalnie
8414800	22	Wkręt blokujący
8180470	23	Klucz maszynowy
podobnie-1561	24	Klucze imbusowe (każdy)
8416030	25	Śruba regulacyjna ramienia
9544670	26	Śruba blokująca ramienia
8179230	27	Tuleja oporowa z brązu
8199981	28A	#1 Przekładka otworu rolki -- 1 wycięcie
8199982	28B	#2 Przekładka otworu rolki -- 2 wycięcia
001U107	N/A	Ustawienia mikrometrowe
8197340	N/A	Maksymalna zmiana ramienia stałego #1
8197350	N/A	Maksymalna zmiana ramienia stałego #2
podobnie-1570	N/A	Gwint walcowania Podręcznik
podobnie-1571	N/A	Adaptory

**INFORMACJE ZAWARTE W ULOTCE MOGĄ ULEC ZMIANIE BEZ UPRZEDZENIA**